



## Соединители электрические низкочастотные штепсельные типа **ШК, ШН, ШЩ**

предназначены для соединения силового четырехжильного кабеля между собой, а также с передвижными и стационарными источниками и приемниками электрической энергии в цепях постоянного и переменного (частотой до 50 Гц) токов при напряжении до 400 В

### Обозначение

**Вилка (Розетка) ШК(Н,Щ)4(3)х60(15,25,100) В**

**ОДК.566.000 ТУ, где**

ШК (Н, Щ) – соединитель штепсельный кабельный (настенный, щитовой)

4 (3) – количество контактов;

15 (25, 60, 100) – сила тока на контакт;

В – всеклиматическое исполнение по ГОСТ В 20.39.404-81;

отсутствие буквы – УХЛ по ГОСТ В 20.39.404-81;

ОДК.566.000 ТУ – обозначение технических условий.

Вид покрытия контактов: без покрытия – для исполнения УХЛ, серебро – для исполнения В

### Условия эксплуатации

Повышенная рабочая температура, °С:

для исполнения УХЛ ..... .50  
для исполнения В ..... .80

Пониженная рабочая температура, °С ..... минус 50

Смена температур, °С:

для исполнения УХЛ ..... от 70 до минус 50  
для исполнения В ..... от 100 до минус 50

Повышенная относительная влажность воздуха, %

для исполнения В при температуре 35 °С ..... .98

для исполнения УХЛ при температуре 25 °С ..... .98

Иней и роса (исполнение В в сочлененном состоянии)

Дождь (соединители кабельные исполнения В в сочлененном состоянии)

Динамическая пыль (исполнение В в сочлененном состоянии)

Хвостовики контактов соединителей (вилки, розетки) должны допускать

присоединение кабелей сечением жил, мм<sup>2</sup>, не менее:

на токи 15 и 25 А ..... .6

на токи 60 и 100 А ..... .10

Хвостовики контактов соединителей (вилки, розетки) должны обеспечивать

прочное соединение с жилой кабеля зажимным винтом.

Хвостовики контактов для крепления жил кабеля имеют отверстия диаметром, мм:

у соединителей на 15 А ..... .4,2

у соединителей на 25 А ..... .5,5

у соединителей на 60 и 100 А ..... .8,5

### Технические характеристики

Сила тока, А ..... 15; 25; 60; 100

Напряжение, В (ампл.), не более ..... 400

Сопротивление контактов, Ом, не более:

для соединителей на 60 А исполнения УХЛ ..... 0,001

для соединителей на 25 А исполнения УХЛ ..... 0,003

для соединителей на 15 А исполнения УХЛ ..... 0,005

для соединителей исполнения В (всех типов конструкций) ..... 0,001

Электрическая прочность изоляции, В (ампл.) ..... 1600

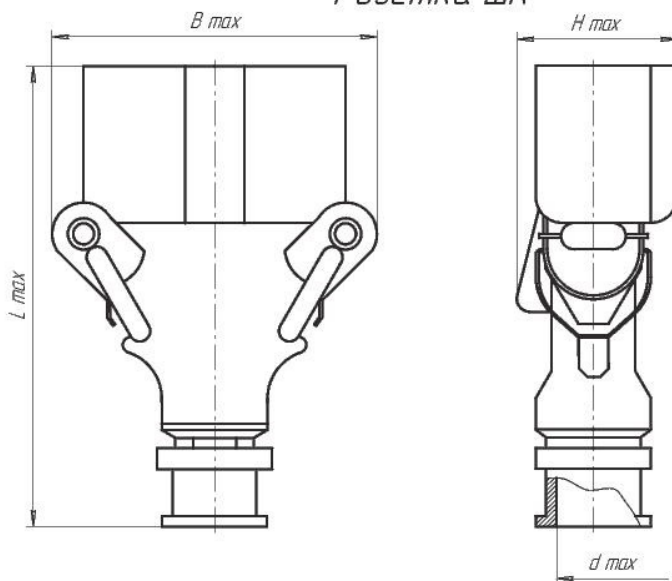
Сопротивление изоляции, МОм, не менее ..... 5000

Усилие расчленения соединителей указаны в таблице:

| Наименование         | Усилие расчленения соединителей, Н (кгс) |                   |
|----------------------|--|-------------------|
|                      | Исполнение УХЛ                           | Исполнение В      |
| Соединитель на 15 А  | 10 – 300 (1 – 30)                        | 10 – 250 (1 – 25) |
| Соединитель на 25 А  | 30 – 350 (3 – 35)                        | 30 – 300 (3 – 30) |
| Соединитель на 60 А  | 50 – 400 (5 – 40)                        | 50 – 350 (5 – 35) |
| Соединитель на 100 А | –  | 50 – 300 (5 – 30) |

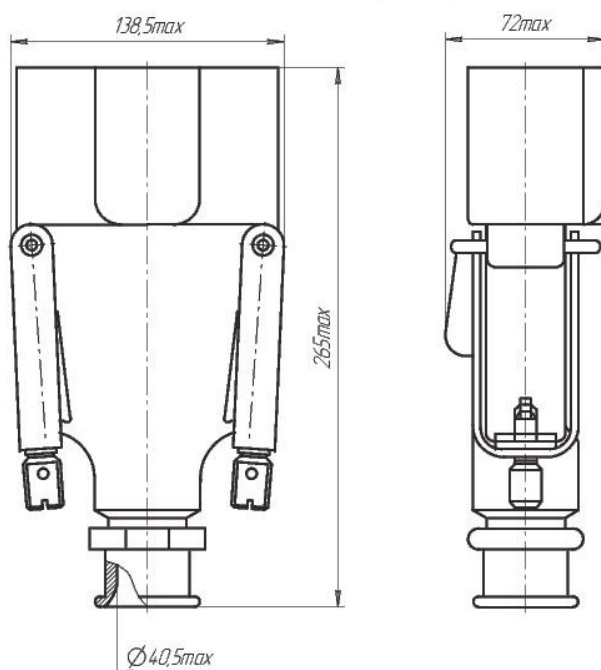
Число сочленений-расчленений .....1000  
 Минимальная наработка, ч .....30000  
 Минимальный срок сохраняемости, лет .....25

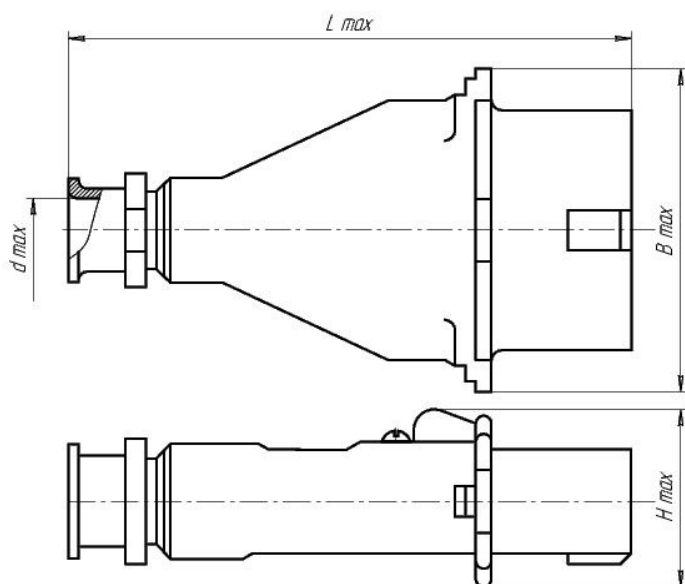
*Розетка ШК*



| Сокращенное обозначение | L max | B max | H max | d max |
|-------------------------|-------|-------|-------|-------|
| Розетка ШК-4×15         | 205   | 100,1 | 58,25 | 25,5  |
| Розетка ШК-4×25         | 222   | 120   | 65,75 | 25,5  |
| Розетка ШК-4×60         | 265   | 139   | 72    | 40,5  |

*Розетка ШК-4×60 (запор скобой)*

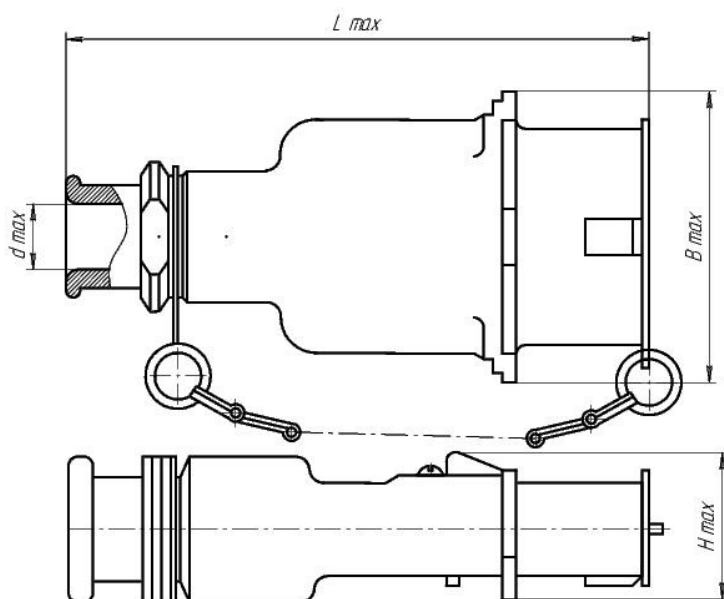
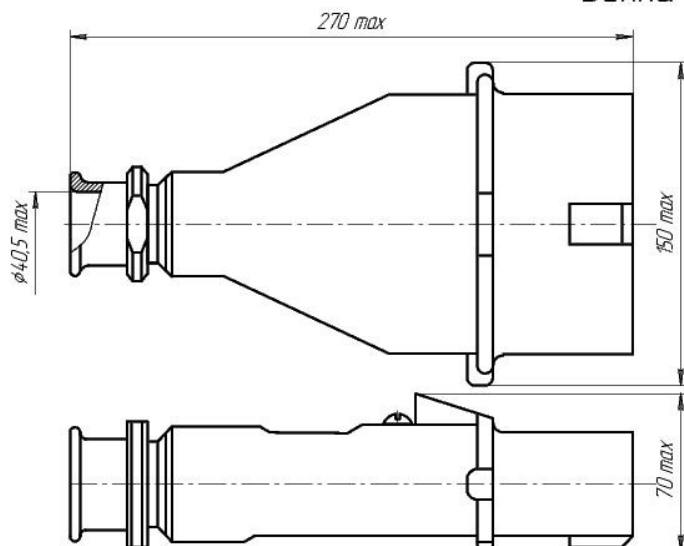




Вилка ШК

| Сокращенное обозначение | $L_{max}$ | $B_{max}$ | $H_{max}$ | $d_{max}$ |
|-------------------------|-----------|-----------|-----------|-----------|
| Вилка ШК-4×15           | 199       | 108       | 58        | 25,5      |
| Вилка ШК-4×25           | 220       | 129       | 66        | 25,5      |
| Вилка ШК-4×60           | 270       | 150       | 72        | 40,5      |

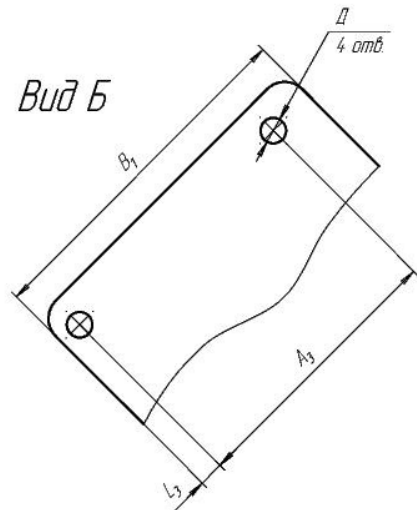
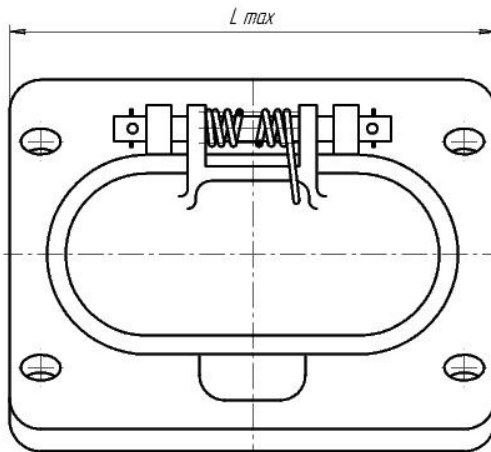
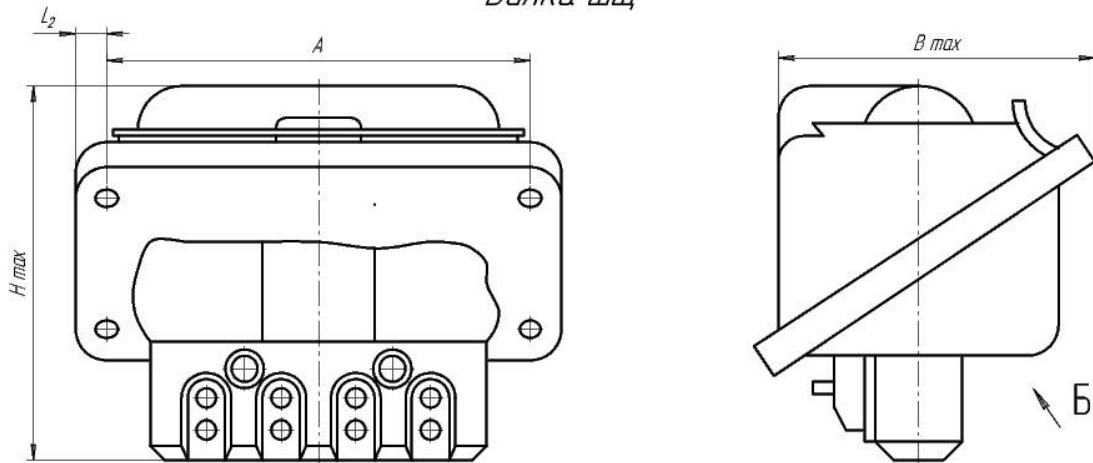
Вилка ШК-4×60 (запор скобой)



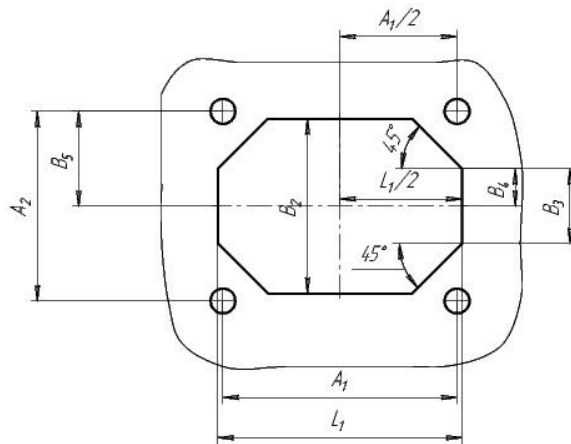
Вилка ШК

| Сокращенное обозначение | $L_{max}$ | $B_{max}$ | $H_{max}$ | $d_{max}$ |
|-------------------------|-----------|-----------|-----------|-----------|
| Вилка ШК-4×15-В         | 210       | 108       | 58        | 24,3      |
| Вилка ШК-4×25-В         | 230       | 129       | 65        | 24,3      |
| Вилка ШК-4×60-В         | 270       | 150       | 72        | 38,5      |
| Вилка ШК-3×100-В        |           |           |           |           |

Вилка ШЩ

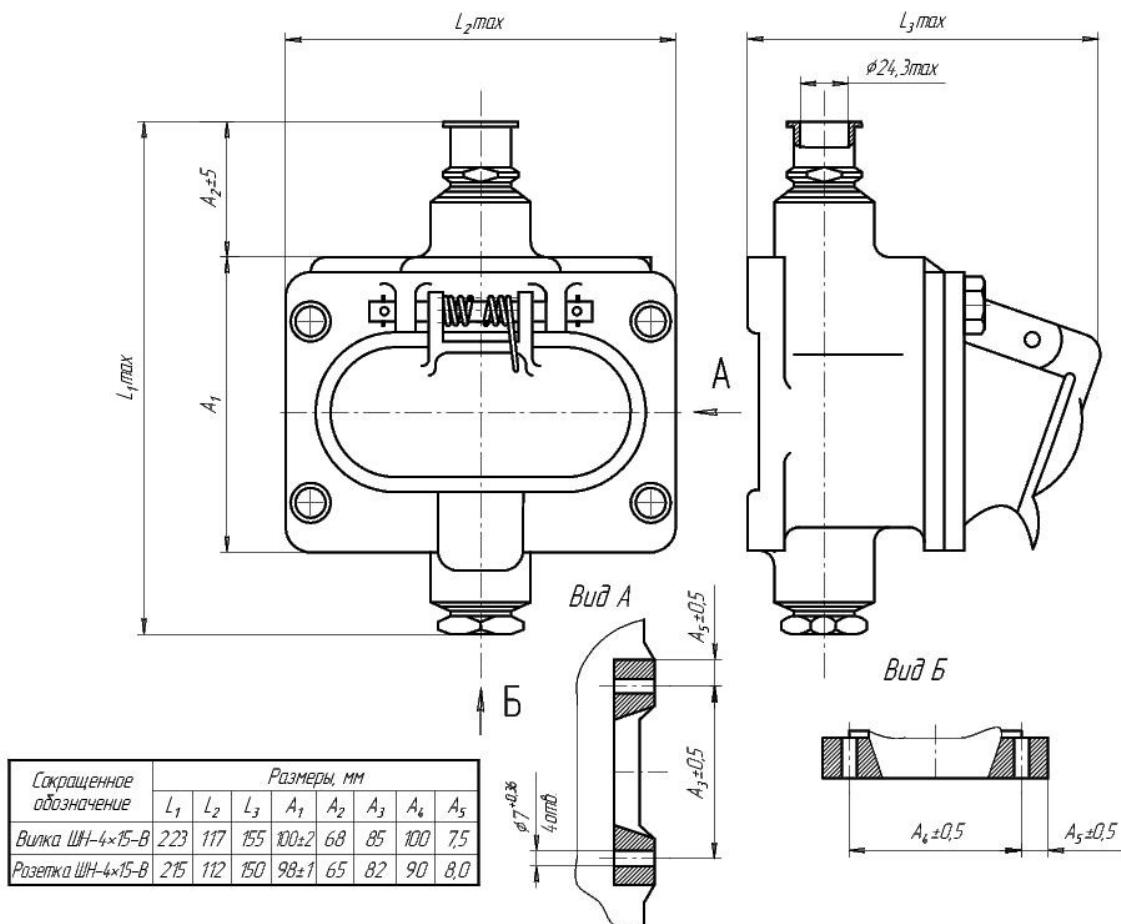


Разметка для крепления

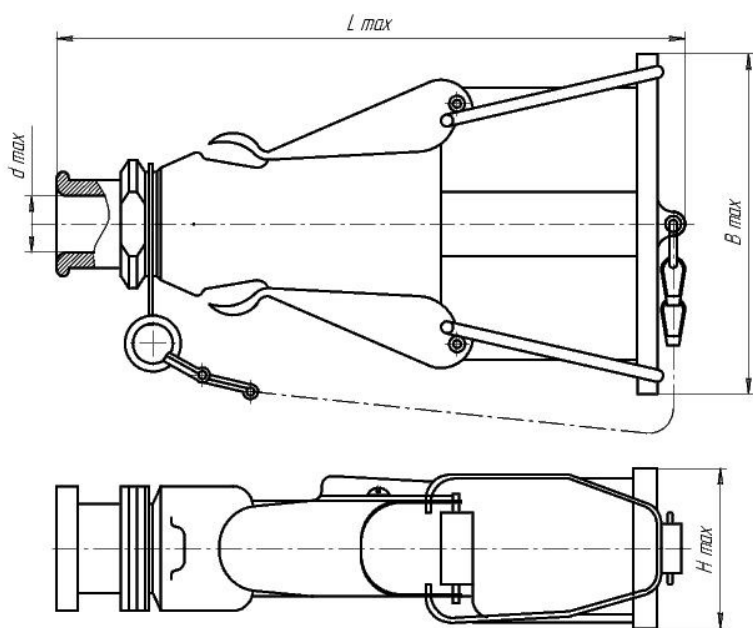


| Сокращенное обозначение          | L max | B max | H max | L1  | L2  |           | L3  |           | B1  |           | B2  | B3 | B4 | B5   | A   |           | A1  |           | A2  |           | A3  |           | D   |           |     |
|----------------------------------|-------|-------|-------|-----|-----|-----------|-----|-----------|-----|-----------|-----|----|----|------|-----|-----------|-----|-----------|-----|-----------|-----|-----------|-----|-----------|-----|
|                                  |       |       |       |     | Ном | Пред откл | Ном | Пред откл | Ном | Пред откл |     |    |    |      | Ном | Пред откл | Ном | Пред откл | Ном | Пред откл | Ном | Пред откл | Ном | Пред откл | Ном |
| Вилка ШЩ-4×15<br>Вилка ШЩ-4×15-В | 117   | 92    | 101   | 108 | 7,5 |           | 7,5 |           | 100 |           | 82  | 40 | 23 | 42,5 | 100 | ±0,5      | 100 | ±0,4      | 85  |           | 85  |           | 7   |           |     |
| Вилка ШЩ-4×25<br>Вилка ШЩ-4×25-В | 162   | 106   | 113   | 132 | 10  |           | 18  |           | 116 |           | 92  | 50 | 30 | 44   | 140 |           | 140 |           | 80  | ±0,4      | 80  |           | 10  |           |     |
| Вилка ШЩ-4×60<br>Вилка ШЩ-4×60-В | 182   | 122   | 123   | 156 | 9,5 | ±0,5      | 17  | ±0,5      | 134 | ±2        | 100 | 52 | 30 | 53   | 160 | ±1        | 160 | ±0,6      | 100 |           | 100 | ±1        | 10  | ±0,5      |     |
| Вилка ШЩ-3×100-В                 | 182   | 122   | 123   | 156 | 9,5 |           | 17  |           | 134 |           | 100 | 52 | 30 | 53   | 160 |           | 160 |           | 100 | ±0,6      | 100 |           | 10  |           |     |

### Соединитель ШН-4×15-В

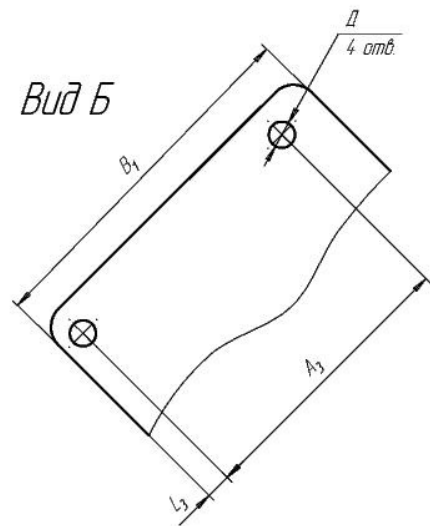
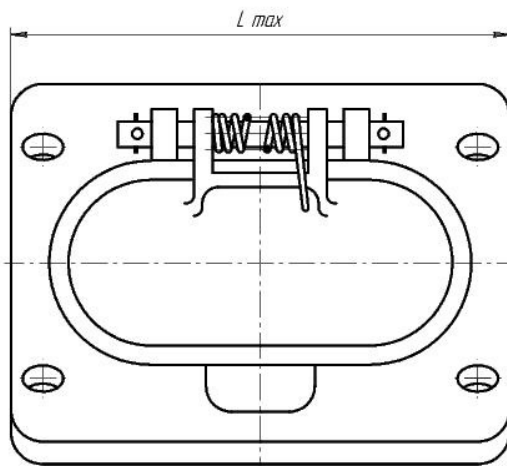
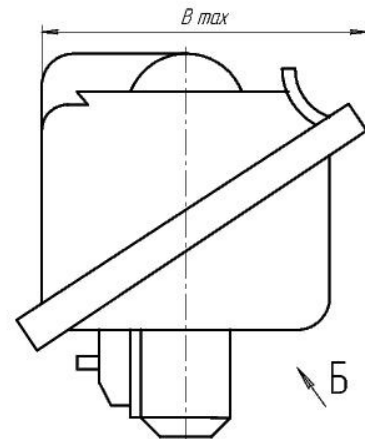
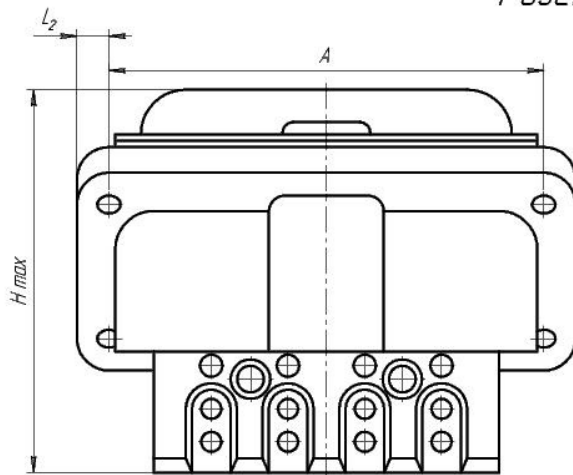


### Розетка ШК

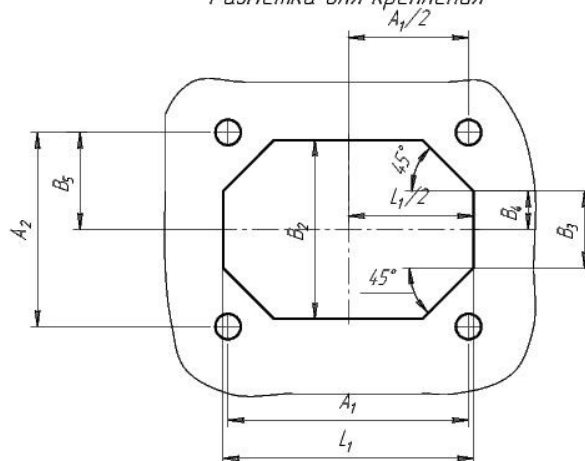


| Сокращенное обозначение | L max | B max | H max | d max |
|-------------------------|-------|-------|-------|-------|
| Розетка ШК-4×15-В       | 220   | 116   | 62    | 24,3  |
| Розетка ШК-4×25-В       | 237   | 137   | 69    | 24,3  |
| Розетка ШК-4×60-В       | 280   | 158   | 77    | 38,5  |
| Розетка ШК-3×100-В      | 280   | 158   | 77    | 38,5  |

### Разетка ШЩ



### Разметка для крепления



| Сокращенное обозначение | L max | B max | H max | L <sub>1</sub> | L <sub>2</sub> |           | L <sub>3</sub> |           | B <sub>1</sub> |           |     |           |     | A         |     | A <sub>1</sub> |     | A <sub>2</sub> |     | A <sub>3</sub> |     | D         |     |           |  |
|-------------------------|-------|-------|-------|----------------|----------------|-----------|----------------|-----------|----------------|-----------|-----|-----------|-----|-----------|-----|----------------|-----|----------------|-----|----------------|-----|-----------|-----|-----------|--|
|                         |       |       |       |                | Ном            | Пред откл | Ном            | Пред откл | Ном            | Пред откл | Ном | Пред откл | Ном | Пред откл | Ном | Пред откл      | Ном | Пред откл      | Ном | Пред откл      | Ном | Пред откл | Ном | Пред откл |  |
| Разетка ШЩ-4×15         | 112   | 86    | 103   | 98             | 8              |           | 8              |           | 90             |           | 70  | 30        | 15  | 32        | 94  | 94             | 74  |                | 74  | ±0,8           | 7   |           |     |           |  |
| Разетка ШЩ-4×15-В       |       |       |       |                |                |           |                |           |                |           |     |           |     |           |     |                |     |                |     |                |     |           |     |           |  |
| Разетка ШЩ-4×25         | 162   | 97    | 113   | 122            | 10             |           | 13             |           | 106            |           | 84  | 54        | 27  | 38        | 140 | 140            | 80  | ±0,4           | 80  |                | 10  |           |     |           |  |
| Разетка ШЩ-4×25-В       |       |       |       |                |                |           | ±0,5           |           | ±0,5           |           |     |           |     |           |     |                |     |                |     |                |     |           |     |           |  |
| Разетка ШЩ-4×60         | 152   | 106   | 119   | 138            | 10             |           | 18             |           | 116            |           | 98  | 40        | 18  | 39        | 130 | 130            | 85  |                | 85  | ±1             | 10  |           |     |           |  |
| Разетка ШЩ-4×60-В       |       |       |       |                |                |           |                |           |                |           |     |           |     |           |     |                |     |                |     |                |     |           |     |           |  |
| Разетка ШЩ-3×100-В      | 152   | 106   | 119   | 138            | 10             |           | 18             |           | 116            |           | 98  | 40        | 18  | 39        | 130 | 130            | 85  | ±0,6           | 85  |                | 10  |           |     |           |  |