

Официальный дистрибьютор в РФ
Компания ЗАО "Кристал Системс"
117149 г Москва, ул Азовская, д 6, корп 3.
Тел/факс +7 (499) 519-02-80.
info@crystal.ru
crystal.ru



Прибор для измерения показателей качества
и учёта электрической энергии

PM130 PLUS,

PM135

ПАСПОРТ



BG0443 REV.A10

Содержание

Сведения об изделии и технические данные	3
Дополнительные модули	4
Конструкция и габаритные размеры	6
Механическая установка	8
Электрическая установка	9
Основные технические характеристики PM130 PLUS/PM135	16
Условия окружающей среды (PM130)	16
Условия окружающей среды (PM135)	16
Соответствие стандартам	18
Гарантийные обязательства	20
Комплектность	20
Сведения о поверках	21
ПРИЛОЖЕНИЕ 1	22
ПРИЛОЖЕНИЕ 2	25

Сведения об изделии и технические данные

Прибор PM130 PLUS, PM135 является компактным трехфазным измерителем, специально разработанным для удовлетворения потребностей широкого спектра пользователей от разработчиков электрических панелей до операторов подстанций.

Прибор обеспечивает трехфазные измерения параметров электроэнергии, включая показатели качества; мониторинг внешних событий посредством дискретных входов; взаимодействие с внешним оборудованием через контакты реле.

Во входных токовых цепях приборов PM130 PLUS, PM135 установлены высокоточные трансформаторы тока. Математическую обработку сигналов обеспечивает контроллер с оперативной памятью RAM и внутренней энергонезависимой памятью EEPROM.

Производятся три модели **PM130 PLUS, PM135:**

- **PM130P/PM135P** – базовая модель, измеряющая напряжение, ток, частоту, мощность и $\cos\varphi$
- **PM130E/PM135E** – добавляются измерения интегрируемой мощности, энергии, журнал событий, журнал для записи данных и хранения профиля нагрузки, многотарифный учет электроэнергии
- **PM130EH/PM135EH** – добавляются измерения интегрируемой мощности, энергии, журнал событий, журнал для записи данных и хранения профиля нагрузки, многотарифный учет электроэнергии измерение гармоник (КИС, K-factor, индивидуальные гармоники до 40-й, приведенный КИС)

Все модели серии PM130 PLUS, PM135 подходят для монтажа в 4-х дюймовый круглый или квадратный вырез 92 на 92 мм. Также возможно заказать прибор в специальном исполнении для монтажа на DIN-рейку.

Дисплей

PM130 PLUS: Светодиодный дисплей (три окна) с настраиваемым временем обновления и яркостью дисплея. Графический светодиодный индикатор, показывающий максимальный фазный ток в процентах относительно определяемого пользователем тока нагрузки (100%). В общей группе измерений доступна автопрокрутка показаний с программируемым интервалом прокрутки.

PM135: 3,6 дюймовый LCD-дисплей с поддержкой русского языка.

Коммуникация

Прибор стандартно оснащается портом связи RS-485 (протоколы Modbus RTU, МЭК61870-5-101, DNP3.0 и ASCII). Используя дополнительный модуль, в прибор может быть установлен дополнительный коммуникационный порт:

- RS-232/422/485 (протоколы Modbus RTU, МЭК61870-5-101, DNP3.0 и ASCII);
- ETHERNET (протоколы Modbus TCP, МЭК61870-5-104 и DNP3 TCP);
- PROFIBUS (протокол PROFIBUS DP).

Возможности:

- Три входа напряжения и три изолированные гальванически входа тока. Используются для прямого подключения, либо через трансформаторы тока и напряжения.
- Три входа напряжения и три внешних высокоточных выносных трансформаторов тока HACS. Используются для прямого подключения от 100 до 1200А.

- Многофункциональный трехфазный измеритель токов, напряжений, активной, реактивной и полной мощностей, $\cos\varphi$, частоты, несимметрии токов и напряжений, тока нейтрали.
- Анализатор гармоник: коэффициент искажения синусоидальности (КИС) по токам и напряжениям, индивидуальные гармоники до 40-й. Спектр гармоник и углы (для РМ130ЕН/РМ135ЕН).
- Трёхфазный счетчик электрической энергии по 4 квадрантам, класса точности 0,5S (МЭК 62053-22:2003). Учет активной, реактивной и полной энергии, суммарной и по фазам (для РМ130ЕН/РМ135ЕН).
- Многотарифная система учета электроэнергии: 4 регистра x 4 тарифа, 4 сезона x 4 типа дня. 8 времен начала нового тарифа в течение суток. Настраиваемое расписание.
- Журнал, для записи данных позволяющий хранить любые выбранных пользователем 9 параметров в энергонезависимой памяти прибора. Объем памяти позволяет хранить до 1440 записей для 9 параметров.
- 16 программируемых уставок, время срабатывания уставки 20 мсек.
- Специальные версии для частоты 25/50/60/400 Гц.
- Встроенные часы и календарь, метка времени (сохранение времени в течение 30 сек, при отсутствии питания прибора). При установке дополнительного модуля сохранение питания часов при перерывах в питании до 5 лет.
- Возможность обновления программы прибора через порты связи.

Дополнительные модули

PM130 PLUS/PM135 имеет возможность установки одного дополнительного модуля:

- Модуль: дискретные входы (входы состояния) – 4 шт., релейные выходы – 2 шт.
- Модуль: дискретные входы (входы состояния) – 12 шт., релейные выходы – 4 шт.
- Модуль: аналоговые выходы – 4 шт.
- Модуль: порт Ethernet 10/100BaseT
- Модуль: порт RS-232/422/485
- Модуль PROFIBUS
- Модуль: батарея (сохранение питания часов до 5 лет), цифровые входы - 4 шт.

Модуль: дискретные входы + релейные выходы DIOR, DIOS (Digital Input Output)

- DIOR – 4 дискретных входа и 2 электромеханических реле
- DIOS – 4 дискретных входа и 2 электронных реле

Электромеханическое реле

2 реле 5A/250V переменного напряжения, 1 контакт (SPST Form A)

Гальваническая изоляция:

Между контактами и катушкой: 3000V переменного напряжения в течение 1 мин.

Между разомкнутыми контактами: 750V переменного напряжения.

Время срабатывания: максимально 10 мсек.

Время отпускания: максимально 5 мсек.

Сечение провода до: 14 AWG (1,5 мм²)

Электронное реле

2 реле 0,1A/250V AC, 1 контакт (SPST Form A)

Гальваническая изоляция: 3750V переменного напряжения, в течение 1 мин.

Время срабатывания: максимально 1 мсек.

Время отпущения: максимально 0,25 мсек.

Сечение провода до: 14 AWG (1,5 мм²)

Дискретные входы

4 дискретных входа (сухой контакт)

Внутренний источник питания: 24V постоянного напряжения.

Время сканирования: 1 мсек

Сечение провода до: 14 AWG (1,5 мм²)

Модуль: дискретные входы + релейные выходы 12DIOR (Digital Input Output) + второй коммуникационный порт

Дискретные входы (сухой контакт)

12 дискретных входов (сухой контакт).

Время сканирования: 1 мсек

Коннектор (3 шт), 5 pins

Внутренний источник питания: 24V постоянного напряжения.

Время сканирования: 1 мсек

Изоляция: 2500V AC 1 мин

Дискретные входы (250V DC)

12 дискретных входов (номинальное напряжение 220V DC, максимально 250V).

Время сканирования: 1 мсек

Коннектор (3 шт), 5 pins

Время сканирования: 1 мсек

Изоляция: 2500V AC 1 мин

Электромеханическое реле (4 штуки)

4 реле 5A/250V, переменного напряжения; 1 контакт (SPST Form A)

Гальваническая изоляция:

Между контактами и катушкой: 3000V переменного напряжения в течение 1 мин.

Между разомкнутыми контактами: 750V переменного напряжения.

Время срабатывания: максимально 10 мсек.

Время отпущения: максимально 5 мсек.

Сечение провода до: 14 AWG (1,5 мм²)

Порт Ethernet (опция)

Connector type: RJ45 modular.

Поддерживаемые протоколы: Modbus/TCP (Port 502), DNP3/TCP (Port 20000).

МЭК60870-5-104

Число одновременных подключений: 4 (2 Modbus/TCP + 2 DNP3/TCP).

Порт RS-232/422/485 (опция)

RS-232/422/485 оптически изолированный порт

Изоляция: 3000 VAC 1 мин

Скорость передачи данных: до 115,2 kbps.

Протоколы: Modbus RTU, МЭК60870-5-101, DNP3, и ASCII

Модуль: аналоговые выходы АО (Analog Outputs)

4 оптически изолированных аналоговых выхода с внутренним источником питания:

- АО1 – с номинальным током $\pm 1\text{mA}$
- АО2 – с номинальным током 0-20mA
- АО3 – с номинальным током 0-1mA
- АО4 – с номинальным током 4-20mA
- АО5 – с номинальным током 0-3mA
- АО6 – с номинальным током $\pm 3\text{mA}$
- АО7 – с номинальным током 0-5mA
- АО8 – с номинальным током $\pm 5\text{mA}$

Модуль порт Ethernet

Порт Ethernet 10/100BaseT.

Поддерживаемые протоколы: Modbus/TCP (Port 502), МЭК61870-5-104, DNP3/TCP (Port 20000).

Число одновременных подключений: 4 (2 Modbus/TCP + 2 DNP3/TCP).

Connector type: RJ45 modular.

Модуль порт PROFIBUS

Протокол: Profibus DP (IEC 61158)

Скорость передачи данных: 9600 bit/s – 12 Mbit/s (автоопределение).

32 bytes input, 32 bytes output.

Модуль порт RS-232/422/485

Поддерживаемые протоколы: Modbus RTU, МЭК61870-5-101, DNP3 и ASCII.

Скорость передачи данных: до 115,2 kbps.

RS-232/422/485 оптически изолированный порт

Изоляция: 3000 VAC 1 мин.

Модуль: TOU+4DI (Time of Use + 4 Digital Inputs)

Модуль многотарифного учета электроэнергии с 4 дискретными входами и часами точного времени.

- 4 оптически изолированных дискретных входа типа «сухой контакт» предназначены для сбора дискретной информации: состояние устройств РЗА и др., получение импульсов от импульсных счетчиков электрической энергии или других приборов, а также для внешней синхронизации времени. Время сканирования 1 мсек.
- Батарея (сохранение питания часов до 5 лет).

Конструкция и габаритные размеры

Оболочка корпуса: не поддерживающая горения смесь ABS/PC и поликарбоната

Размеры: 114,3x114,3x109мм

Вес: 0,7 кг.

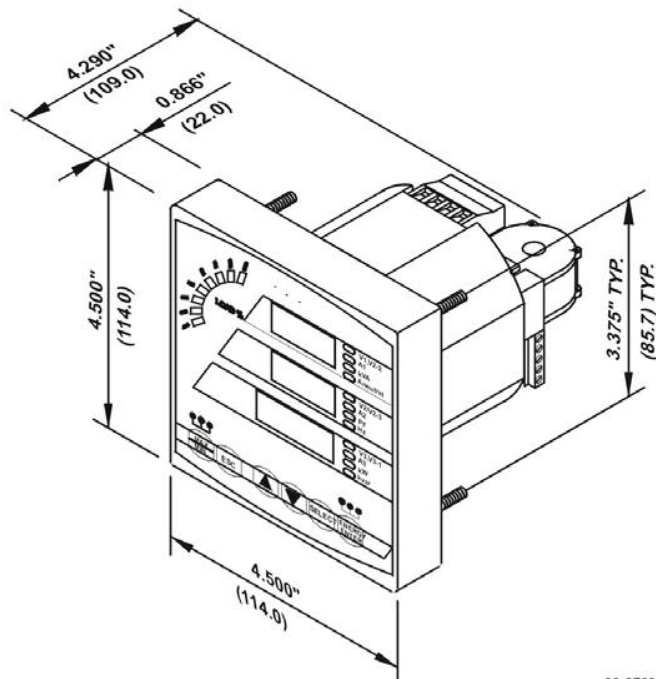


Рис. 1-1. Размеры прибора PM130 PLUS c99-07003-2.

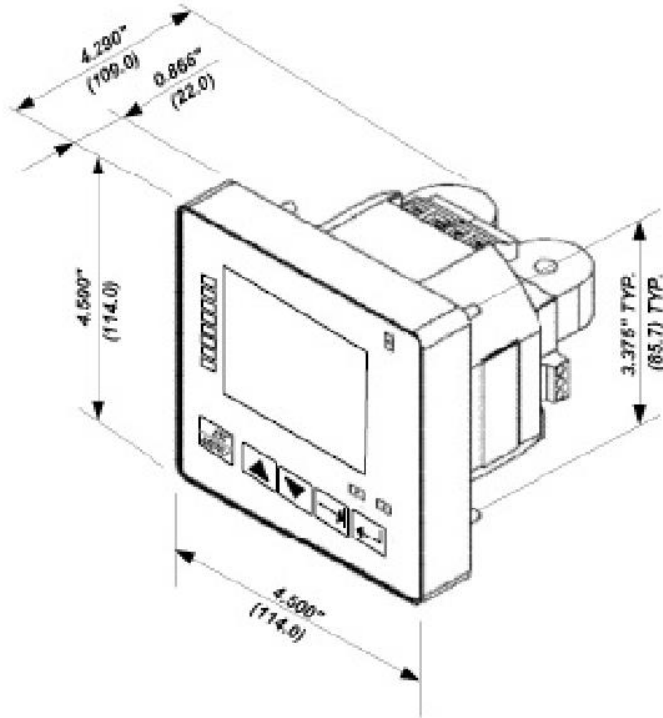
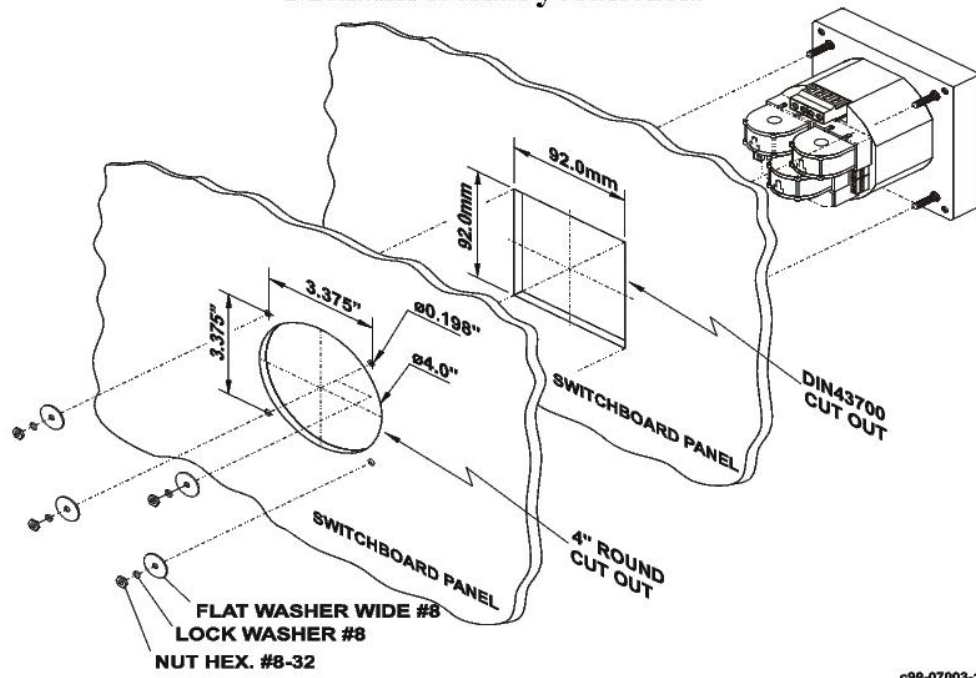


Рис. 1-1-2. Размеры прибора PM135

Механическая установка



c99-07003-1

Рис. 1-2. Монтаж PM130 PLUS/PM135 (прямоугольный или круглый вырез)

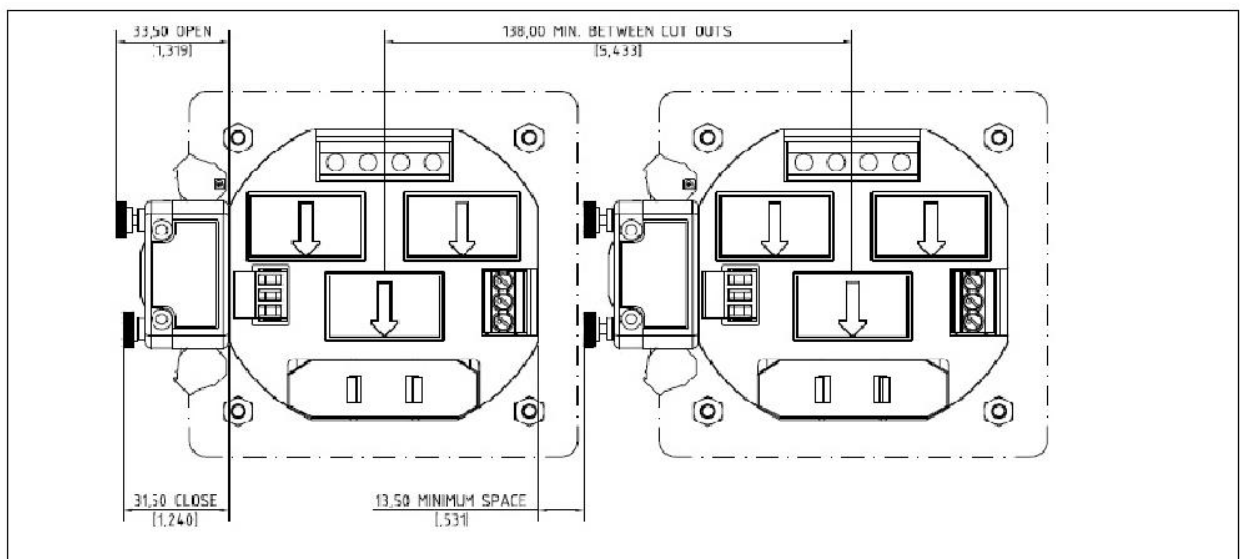


Рис. 1-2-1. Монтаж приборов PM130 Plus, PM135 установленным дополнительным модулем.

Электрическая установка

ВНИМАНИЕ: Перед монтажом необходимо убедиться в том, что устанавливаемый счетчик требуемой модификации, соответствует реальным условиям и режимам работы, т.е. номинальным (максимальным) значениям параметров подключаемой (измеряемой) сети.

ВНИМАНИЕ: Необходимо убедиться в отсутствии напряжения и тока в подключаемых цепях.

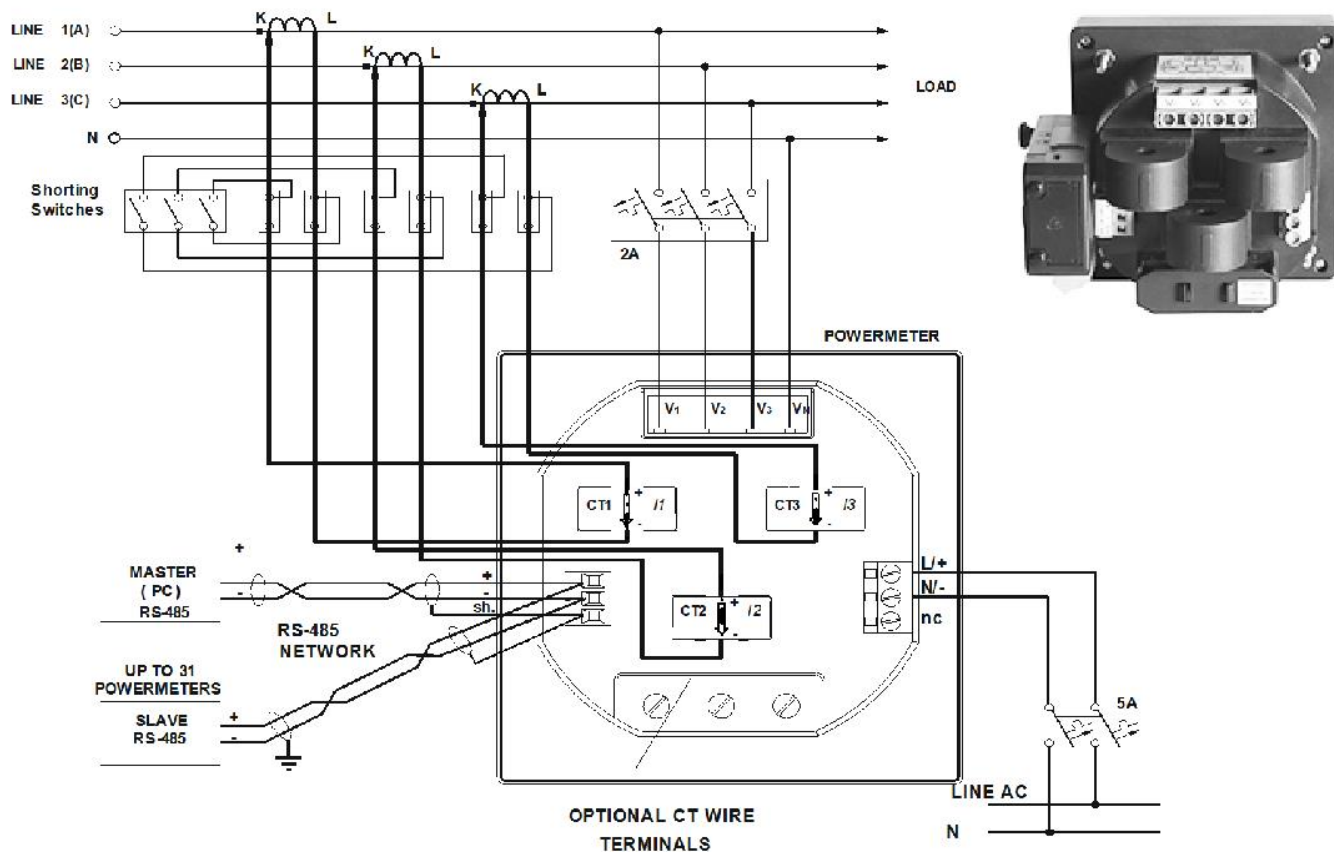
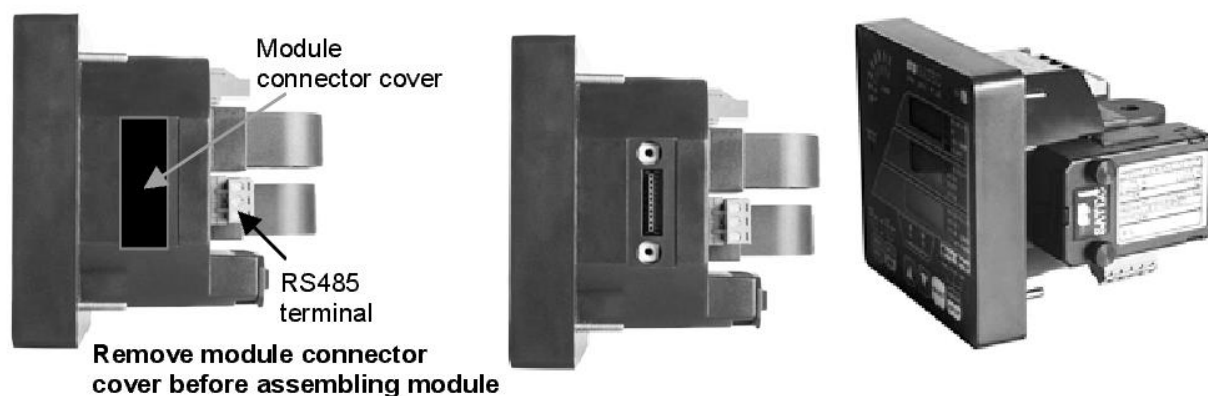


Рис. 1-3. Типовое подключение.



Важно! При установке дополнительного модуля необходимо отключить питание прибора и измеряемые напряжения.

Рис. 1-3а. Установка дополнительного модуля

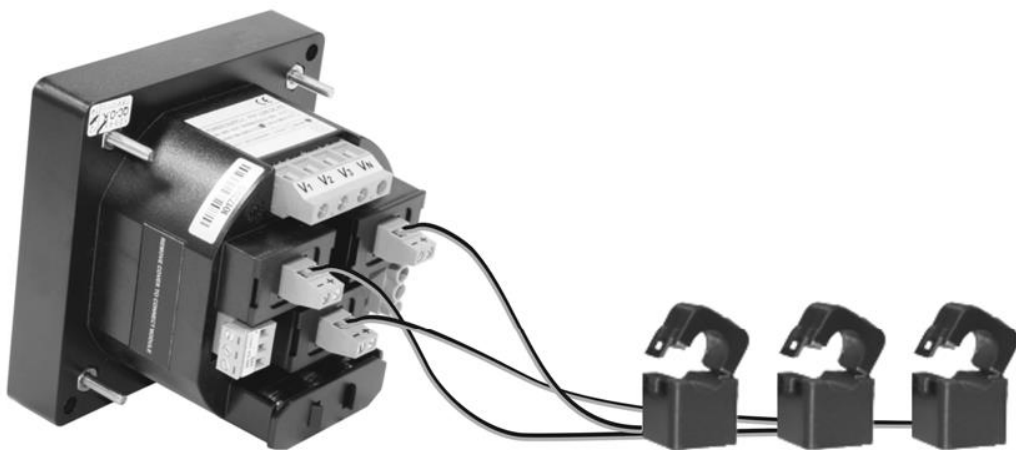


Рис. 2-4. Присоединение выносных токовых входов HACS.

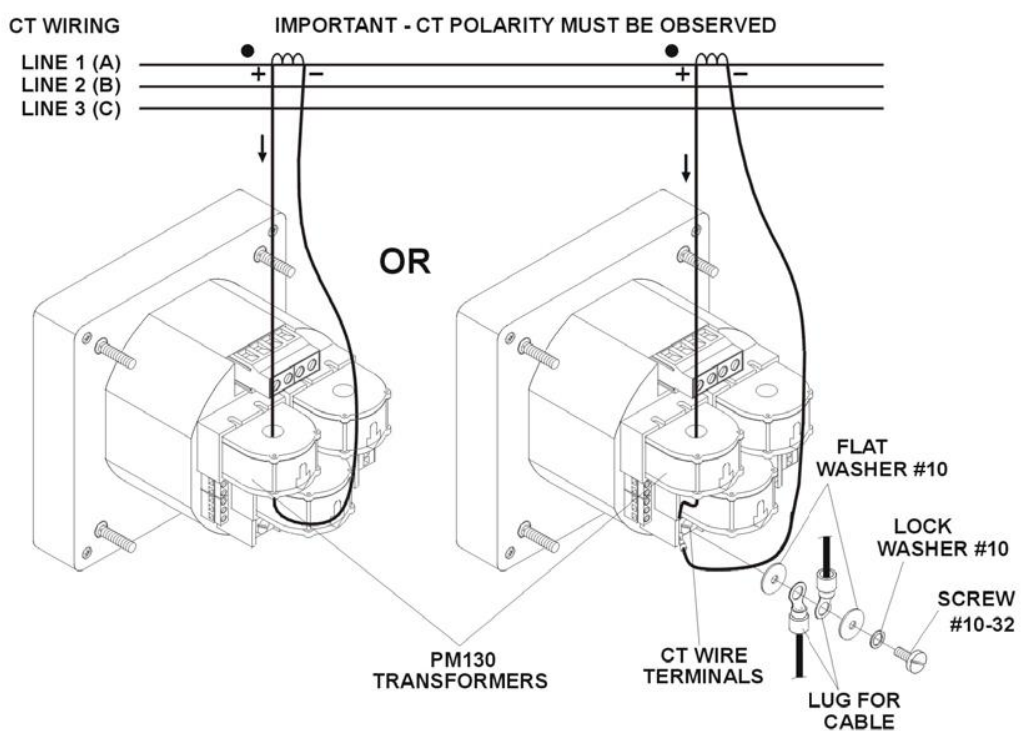


Рис. 1-4а. Присоединение токовых входов.

e99-07025

Схемы подключения:

Конфигурации монтажа	Код	Рисунок
Трёхпроводное прямое соединение, использующее 2 трансформатора тока	3dir2	Рисунок 2-5
Четырёхпроводное соединение звездой, использующее 3 трансформатора тока	4Ln3 или 4LL3	Рисунок 2-6
Четырёхпроводное соединение звездой, использующее 3 трансформатора напряжения, 3 трансформатора тока	4Ln3 или 4LL3	Рисунок 2-7
Трёхпроводное соединение открытым треугольником, использующее 2 трансформатора напряжения, 2 трансформатора тока	3OP2	Рисунок 2-8a
Трёхпроводное соединение открытым треугольником, использующее 3 трансформатора напряжения, 2 трансформатора тока. Код = 3OP2	3OP2	Рисунок 2-8b
Трёхпроводное соединение открытым треугольником, использующее 2 трансформатора напряжения, 3 трансформатора тока	3OP3	Рисунок 2-9
Четырёхпроводное соединение звездой, использующее 2 трансформатора напряжения, 3 трансформатора тока	3Ln3 или 3LL3	Рисунок 2-10
Четырёхпроводное соединение треугольником, использующее 3 трансформатора тока	4Ln3 или 4LL3	Рисунок 2-11
Трёхпроводное соединение разомкнутым треугольником, использующее 2 трансформатора тока	3bLn3 or 3bLL3	Рисунок 2-12

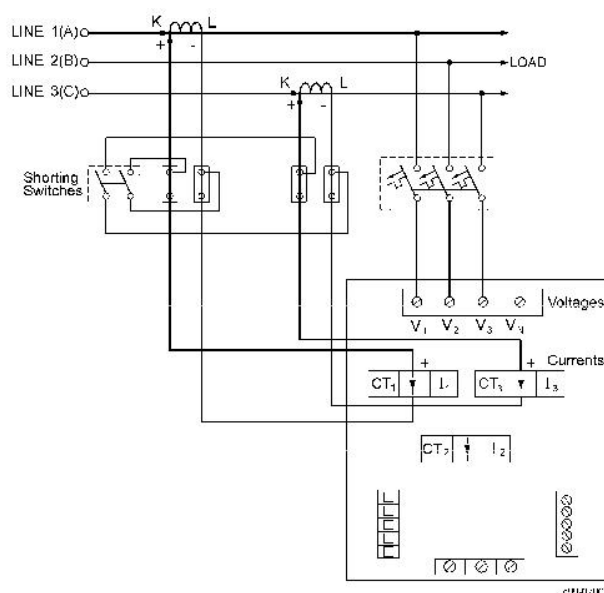


Рис. 1-5. Трёхпроводное прямое соединение, использующее 2 трансформатора тока
Код = 3dir2

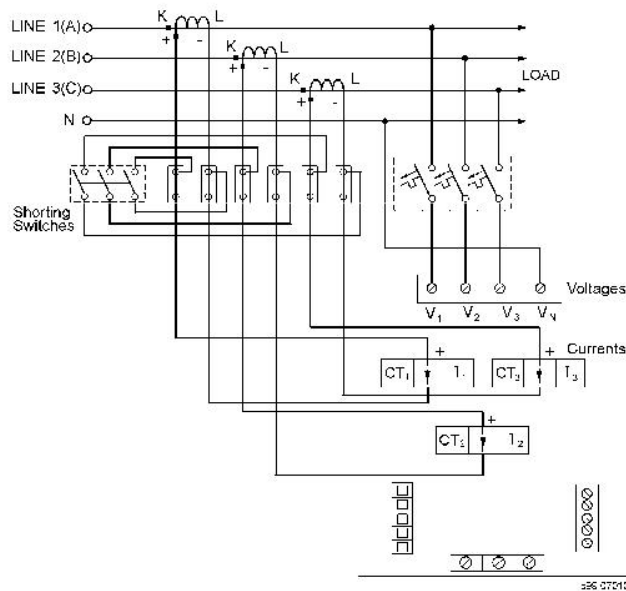


Рис. 1-6.

Четырёхпроводное соединение, использующее 3 трансформатора тока
Код = 4Ln3 или 4LL

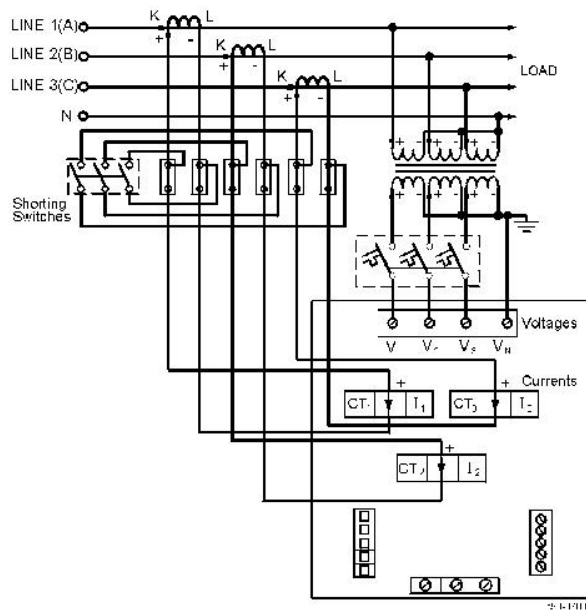


Рис. 1-7.

Четырёхпроводное соединение звездой, использующее 3 трансформатора напряжения,
3 трансформатора тока. Код = 4Ln3 или 4LL3

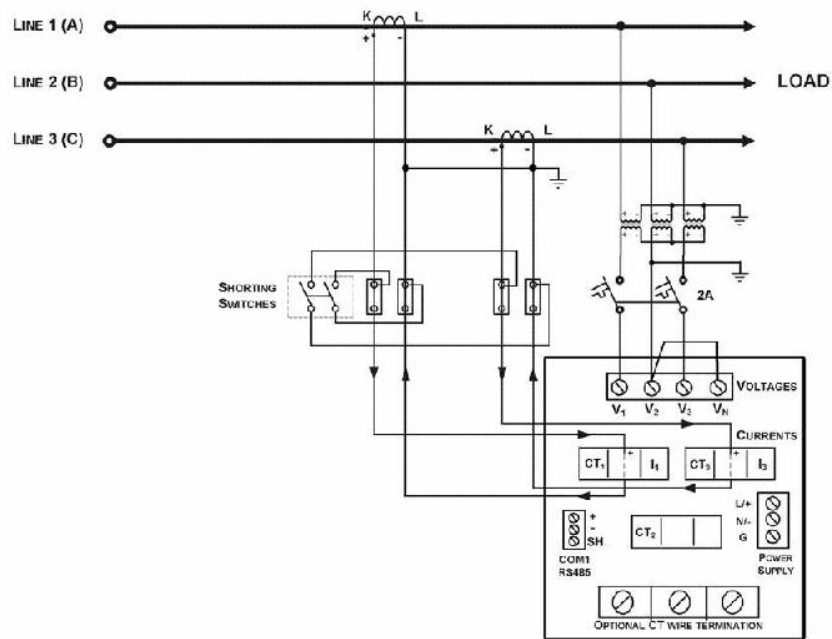


Рис. 1-8а. Трёхпроводное соединение открытым треугольником, использующее 3 трансформатора напряжения, 2 трансформатора тока. Код = ЗОР2

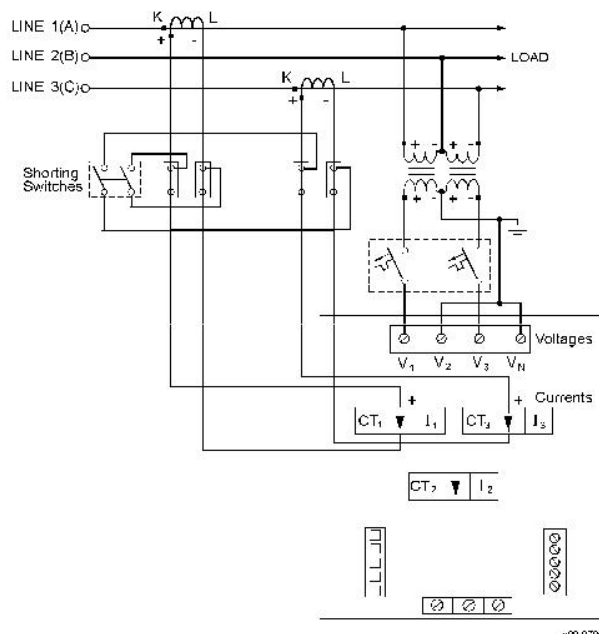


Рис. 1-8б. Трёхпроводное соединение открытым треугольником, использующее 2 трансформатора напряжения, 2 трансформатора тока. Код = ЗОР2

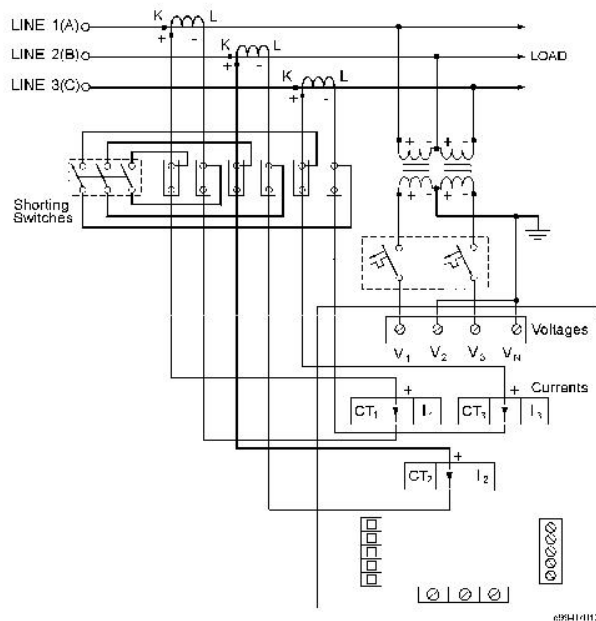


Рис. 1-9. Трёхпроводное соединение открытым треугольником, использующее 2 трансформатора напряжения, 3 трансформатора тока. Код = 3OP3

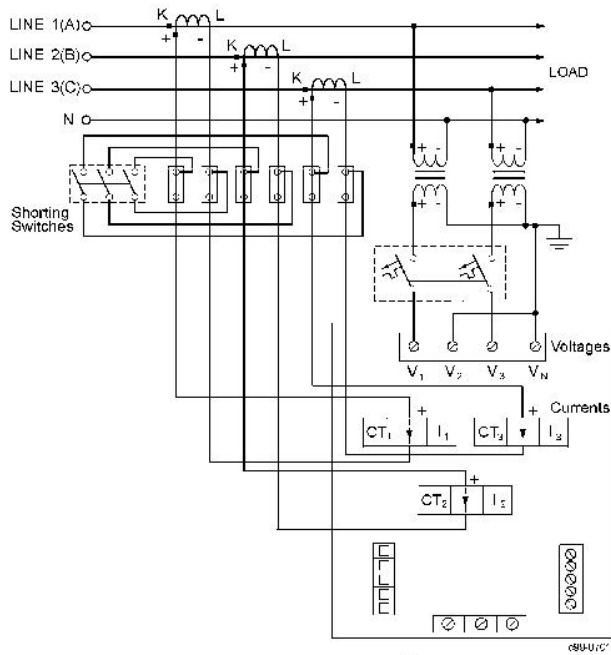


Рис. 1-10. Четырёхпроводное соединение звездой, использующее 2 трансформатора напряжения, 3 трансформатора тока. Код = 3Ln3 или 3LL3

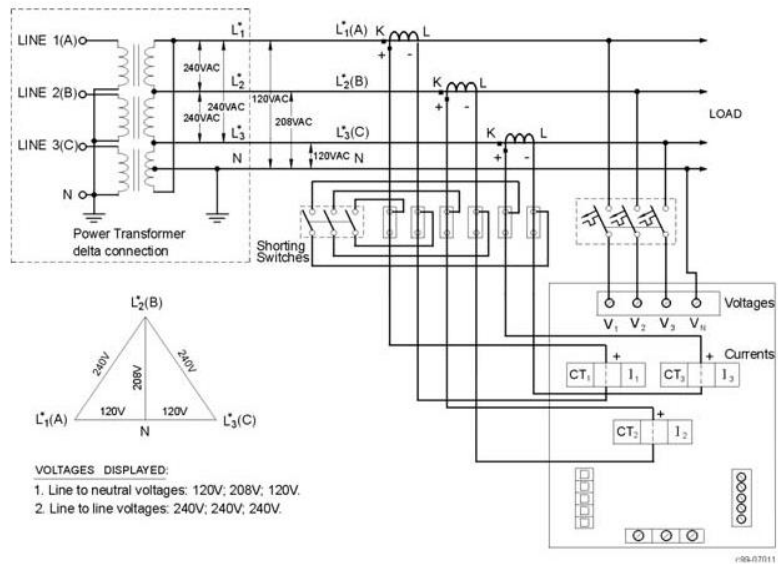


Рис. 1-11. Четырёхпроводное соединение треугольником, использующее 3 трансформатора тока
Код = 4L_n3 или 4LL3

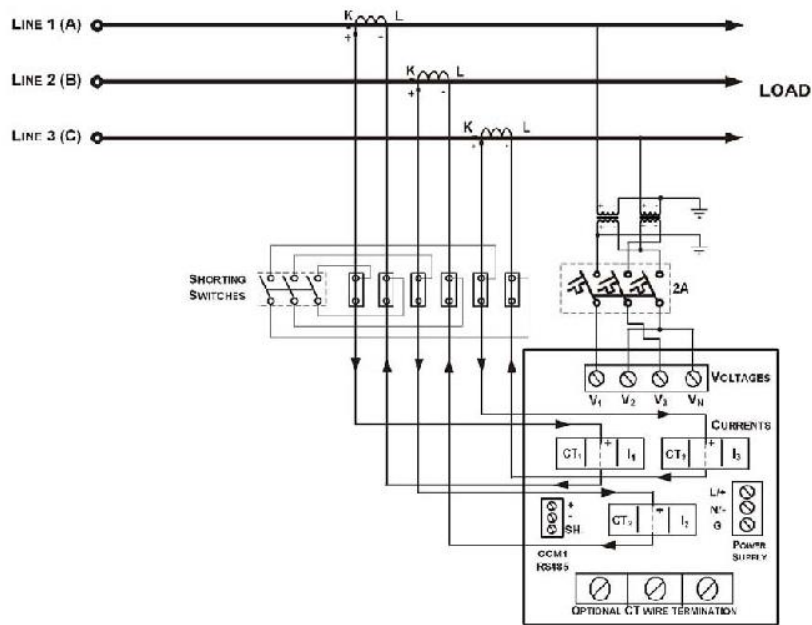


Рис. 1-12. Трёхпроводное соединение разомкнутым треугольником, использующее 2 трансформатора тока. Код = 3bL_n3 или 3bLL3

Основные технические характеристики PM130 PLUS/PM135

Условия окружающей среды (PM130)

Рабочая температура: -40°C до +70°C
Температура хранения: -40°C до +85°C
Влажность: 0 до 95% без конденсата
IP = 54 (лицевая панель)

Условия окружающей среды (PM135)

Рабочая температура: -30 °C до +60 °C.
Температура хранения: -30 °C до +85 °C.
Влажность: от 0 до 95 % без конденсата.

Конструкция

Оболочка корпуса: не поддерживающая горения смесь ABS/PC и поликарбоната
Размеры: 114 x 114 x 109мм
Вес: 0,7 кг.

Источник питания

- Универсальный источник питания ACDC (стандарт):
85-265V переменного напряжения 50/60 Гц,
88-290V постоянного напряжения, потребление источника питания до 5 Вт.
- Опция 12VDC 9,5-18V постоянного напряжения
- Опция 24VDC , 48VDC 18,5-72V постоянного напряжения
Сечение провода: до 12 AWG (3,5мм²)

Входы напряжения

Номинальное напряжение 400V: Рабочий диапазон: 69 – 828V
Номинальное напряжение 120V: Рабочий диапазон: 12 – 144V
Потребление для 400V: < 0,4 ВА
Потребление для 120V: < 0,04 ВА
Устойчивость к перегрузке: 1000V длительно, 2000V в течение 1 сек.
Гальваническая изоляция: 2500V переменного напряжения (50 Гц), в течение 1 мин.
Импульсное перенапряжение: 6 кВ.
Сечение провода: до 12 AWG (3,5мм²)

Входы тока

Сечение провода: до 12 AWG (3,5мм²)
Гальваническая изоляция: 2500V переменного напряжения (50 Гц), в течение 1 мин.
Импульсное перенапряжение: 6 кВ.

Номинальный ток 1 А

Рабочий диапазон: 0,01 – 2 А RMS Потребление: < 0,02 ВА
Устойчивость к перегрузке: 6 А RMS длительно, 80А RMS в течение 1 сек.

Номинальный ток 5 А

Рабочий диапазон: 0,05 – 10 А RMS Потребление: < 0,1 ВА
Устойчивость к перегрузке: 15 А RMS длительно, 300А RMS в течение 1 сек.

Релейные выходы (опция)

- **DRY contact relay option (Электромеханическое реле) (опция)**
4 или 2 реле 5A/250V переменного напряжения, 1 контакт (SPST Form A)
Гальваническая изоляция:
Между контактами и катушкой: 3000V переменного напряжения в течение 1 мин.
Между разомкнутыми контактами: 750V переменного напряжения.
Время срабатывания: максимально 10 мсек.
Время отпускания: максимально 5 мсек.
Сечение провода до: 14 AWG (1,5 мм²)

- **Solid State relay option (Электронное реле) (опция)**

2 реле 0,1A/250V AC, 1 контакт (SPST Form A)

Гальваническая изоляция: 3750V переменного напряжения, в течение 1 мин.

Время срабатывания: максимально 1 мсек.

Время отпускания: максимально 0,25 мсек.

Сечение провода до: 14 AWG (1,5 мм²)

Дискретные входы (опция)

- 12 или 4 дискретных входов (сухой контакт)

Внутренний источник питания: 24V постоянного напряжения.

Время сканирования: 1 мсек

Сечение провода до: 14 AWG (1,5 мм²)

- 12 дискретных входов (номинальное напряжение 220V DC, максимально 250V).

Время сканирования: 1 мсек

Коннектор (3 шт), 5 pins

Изоляция: 2500V AC 1 мин

Аналоговые выходы (опция)

4 аналоговых выхода (оптически изолированных)

Рабочий диапазон: (согласно заказу):

0-1mA, максимальная нагрузка 5 kΩ (100% перегрузка)

±1 mA, максимальная нагрузка 5 kΩ (100% перегрузка)

0-20 mA, максимальная нагрузка 510 Ω

4-20 mA, максимальная нагрузка 510 Ω

0-3 mA, максимальная нагрузка 2 kΩ (100% перегрузка)

±3mA, максимальная нагрузка 2 kΩ (100% перегрузка)

0-5 mA, максимальная нагрузка 2 kΩ (100% перегрузка)

±5 максимальная нагрузка 2 kΩ (100% перегрузка)

Изоляция: 2500V переменного напряжения, в течение 1 мин.

Источник питания: внутренний

Точность: 0,5% FS

Время обновления: 1 период

Сечение провода до: 14 AWG (1,5 мм²)

Порты связи

RS-485 оптически изолированный порт

Скорость передачи данных: до 115,2 kbps.

Поддерживаемые протоколы: Modbus RTU, МЭК61870-5-101, DNP3 и ASCII.

Сечение провода до: 14 AWG (1,5 мм²)

Изоляция: 3000V переменного напряжения, в течение 1 мин.

COM2 (дополнительный модуль)

Порт Ethernet (опция)

Connector type: RJ45 modular.

Поддерживаемые протоколы: Modbus/TCP (Port 502), МЭК60870-5-104, DNP3/TCP (Port 20000).

Число одновременных подключений: 4 (2 Modbus/TCP + 2 DNP3/TCP).

Модуль PROFIBUS (опция)

Протокол: Profibus DP (IEC 61158)

Скорость передачи данных: 9600 bit/s – 12 Mbit/s (автоопределение).

32 bytes input, 32 bytes output.

Модуль порт RS-232/422/485 (опция)

Поддерживаемые протоколы: Modbus RTU, МЭК61870-5-101, DNP3 и ASCII.

Скорость передачи данных: до 115,2 kbps.

RS-232/422/485 optically isolated port

Изоляция: 3000V AC 1 мин.

Часы прибора

Встроенные часы

Сохранение питания часов при перерывах в питании до: 30 секунд

Дополнительный модуль часы-батарея (опция)

Часы с резервным питанием от батареи

Точность: 15 секунд в месяц +25°C

Сохранение питания часов при перерывах в питании до: 5 лет.

Соответствие стандартам

Система менеджмента качества SATEC LTD сертифицирована по международным стандартам ISO 9001:2000.

Безопасность:

- IEC 61010B-1: 2004 (ГОСТ Р МЭК 61010-2005 – Безопасность электрических контрольно-измерительных приборов и лабораторного оборудования).

Точность и конструкция:

- ГОСТ Р 52323-2005 (МЭК 62053-22) – Аппаратура для измерения электрической энергии переменного тока. Частные требования. Часть 22. Статические счетчики активной энергии классов точности 0,2S и 0,5S.
- ГОСТ Р 52320-2005 (МЭК 62052-11:2003) – Аппаратура для измерения электрической энергии переменного тока. Общие требования испытания и условия испытаний. Часть 11. Счетчики электрической энергии.

Электромагнитная совместимость:

- ГОСТ Р МЭК 61010-2005 – Безопасность электрических контрольно-измерительных приборов и лабораторного оборудования.
- ГОСТ Р 51317.4.2-99 (МЭК 61000-4-2-95) – Совместимость технических средств электромагнитная. Устойчивость к электростатическим разрядам. Требования и методы испытаний.
- ГОСТ Р 51317.4.4-99 (МЭК 61000-4-4-95) – Совместимость технических средств электромагнитная. Устойчивость к наносекундным импульсным помехам. Требования и методы испытаний
- ГОСТ Р 51317.4.5-99 (МЭК 61000-4-5-95) – Совместимость технических средств электромагнитная. Устойчивость к микросекундным импульсным помехам большой энергии. Требования и методы испытаний
- ГОСТ Р 51317.4.6-99 (МЭК 61000-4-6-96) – Совместимость технических средств электромагнитная. Устойчивость к кондуктивным помехам, наведенным радиочастотными электромагнитными полями. Требования и методы испытаний
- ГОСТ Р 50648-94 (МЭК 61000-4-8-93) – Совместимость технических средств электромагнитная. Устойчивость к магнитному полю промышленной частоты. Технические требования и методы испытаний.

Электромагнитное излучение:

- ГОСТ Р 51317.6.4-99 (МЭК 61000-6-4-97) - Совместимость технических средств электромагнитная. Помехозащита от технических средств, применяемых в промышленных зонах. Нормы и методы испытаний
- ГОСТ Р 51318.22-99 (МЭК CISPR 22: Radiated/Conducted class A) (CISPR 22-97 – Совместимость технических средств электромагнитная.)

Таблица - Основные метрологические характеристики

Величины	Предельные значения	Номинальные значения	Пределы допускаемой основной относительной погрешности
Линейное напряжение, V	3×828 или 3×144	3×400 или 3×120	± 0,2 %
Ток, A	для In = 5A 1-200 % для In = 1A 5-200 %	1 или 5	± 0,2 %
Ток нейтрали	5-200 % номинала	ном.ток входного трансф.	± 0,5 %
Частота, Гц	45-65	50, 60	0,02 %
		25, 400	0,04 %
Коэффициент мощности при токе более 2 % номинала	от -1 до +1		0,2 % для диапазонов от 0,5 до 1,0 и от -1 до -0,5
Активная мощность, ток 2-200 % номинала, $\cos \varphi \geq 0.5$; потребление/генерация	±10,000,000 кВт	-	± 0,3 %
Реактивная мощность, ток 2-200 % номинала, $\cos \varphi \leq 0.9$; потребление/генерация	±10,000,000 квар	-	± 0,3 %
Полная мощность, ток 2-200 % номинала, $\cos \varphi \geq 0.5$	0-10,000,000 кВА	-	± 0,3 %
Активная энергия, (ток 2-200 % номинала), $\cos \varphi \geq 0.5$; потребление/генерация	класс точности 0.5S согласно ГОСТ Р 52323-2005 (МЭК 62053-22:2003)		± 0,5 %
Полная энергия, (ток 2-200 % номинала), $\cos \varphi \geq 0.5$			± 0,5 %
Реактивная энергия, (ток 2-200 % номинала), $\cos \varphi \leq 0.9$; потребление/генерация	-		± 0,5 %
Козф. искажения синусоидальности тока и напряжения относительно основной гармоники, ток и напряжение ≥ 10 % номинала	0-999,9 %	-	±1,5%
Козф. искажения синусоидальности тока относительно номинального тока, при токе ≥ 10 % номинала	0-100 %	-	±2%

Примечание: Погрешности измерений для напряжения, тока, мощности и энергии даны для температурного интервала (+20 – +26)°С. За пределами этого интервала дополнительная погрешность измерения тока и напряжения составляет 0,005 % /К, мощности и энергии - 0,01 % /К.

Гарантийные обязательства

Предприятие-изготовитель: Общество с ограниченной ответственностью "Производственно-логистический центр автоматизированных систем" (ООО «ПЛЦ АС»)
115280, г. Москва, ул. Ленинская слобода, 19, стр. 7
Тел/факс: +7 (499) 702 32 70
Сайт: www.zaoplc.ru
Адрес электронной почты: info@zaoplc.ru

Срок гарантийных обязательств Изготовителя - 48 месяцев с даты изготовления.

Гарантия не распространяется на приборы:

- а) получившие механические повреждения
- б) при нарушении правил транспортировки, хранения, монтажа и условий эксплуатации прибора
- в) при несанкционированном вскрытии прибора
- г) при нарушении гарантийных наклеек

Комплектность

В стандартный комплект поставки прибора входят:

* Прибор	1 шт
* Специализированное ПО «PAS», документация в электронном виде на CD-диске	1 шт
* Паспорт	1 шт
* Протокол заводской метрологической проверки	1 шт
* Комплект монтажных частей	1 шт

Срок службы прибора

Время наработки на один отказ **MTBF=160 000** часов

Срок службы 30 лет

Свидетельство о приемке, поверке и упаковке

Прибор для измерения показателей качества и учета электрической энергии SATEC PM130 PLUS/PM135, признан годным к эксплуатации, поверен и упакован на заводе-изготовителе согласно требованиям, предусмотренным в действующей технической документации.

Тип прибора, серийный номер, дата выпуска, штамп ОТК и результаты заводской поверки указаны в протоколе заводской метрологической поверки.

Межповерочный интервал – 14 лет.

Сведения о поверках

Таблица - Сведения о поверках

Дата поверки	Результаты поверки	Организация-поверитель	Подпись поверителя (с расшифровкой) и оттиск клейма	Срок очередной поверки

Прибор SATEC PM130 PLUS, PM135, заводской № _____

ПРИЛОЖЕНИЕ 1

Измеряемые параметры

Параметр	Дисплей	Комм.	Аналог.	Импульс	Сигнал.
Значения за 1 период (RMS)					
Фазный ток		✓	✓		✓
Фазное/Линейное напряжение		✓	✓		✓
Фазная P, кВт		✓			✓
Фазная Q, квар		✓			✓
Фазная S, кВА		✓			✓
Фазный cosφ		✓			✓
Активная мощность P, кВт		✓	✓		✓
Реактивная мощность Q, квар		✓	✓		✓
Полная мощность S, кВА		✓	✓		✓
Частота		✓	✓		✓
Ток нейтрали		✓	✓		✓
Коэффициент мощности (cosφ)		✓	✓		✓
Несимметрия токов и напряжений		✓	✓		✓
Значения усредненные за 1 сек.					
Фазный ток	✓	✓	✓		✓
Фазное/Линейное напряжение	✓	✓	✓		✓
Фазная P, кВт	✓	✓			✓
Фазная Q, квар	✓	✓			✓
Фазная S, кВА	✓	✓			✓
Фазный cosφ	✓	✓			✓
Активная мощность P, кВт	✓	✓	✓		✓
Реактивная мощность Q, квар	✓	✓	✓		✓
Полная мощность S, кВА	✓	✓	✓		✓
Частота	✓	✓	✓		✓
Ток нейтрали	✓	✓	✓		✓
Коэффициент мощности (cosφ)	✓	✓	✓		✓
Несимметрия токов и напряжений	✓	✓	✓		✓
Значения интегральных токов и напряжений:					
Интегральный фазный ток и напряжение		✓			✓
Максимальный интегральный фазный ток	✓	✓			✓
Максимальное интегральное напряжение	✓	✓			✓
Значения интегрируемой мощности^{ЕН}					
Накопленное интегральное значение активной мощности. Импорт и экспорт		✓	✓		✓
Накопленное интегральное значение реактивной мощности. Импорт и экспорт		✓	✓		✓
Накопленное интегральное значение полной мощности.		✓	✓		✓
Интегральное значение активной мощности. Импорт и экспорт		✓			✓
Интегральное значение реактивной мощности. Импорт и экспорт		✓			✓
Интегральное расчетное значение полной мощности		✓			✓
Скользящее значение активной мощности.		✓			✓

Импорт и экспорт					
Скользящее значение реактивной мощности. Импорт и экспорт		✓			✓
Скользящее значение полной мощности.		✓			✓
Прогнозируемое расчетное значение активной мощности. Импорт и экспорт		✓			✓
Прогнозируемое расчетное значение реактивной мощности. Импорт и экспорт		✓			✓
Прогнозируемое расчетное значение полной мощности.		✓			✓
Максимальное значение активной мощности. Импорт	✓	✓			✓
Максимальное значение активной мощности. Экспорт		✓			✓
Максимальное значение реактивной мощности. Импорт	✓	✓			✓
Максимальное значение реактивной мощности. Экспорт		✓			✓
Максимальное значение полной мощности.	✓	✓			✓
Общая энергия^{ЕН}					
Общая активная энергия. Импорт и экспорт	✓	✓		✓	
Общая реактивная энергия. Импорт и экспорт	✓	✓		✓	
Общая реактивная энергия		✓			
Общая полная энергия	✓	✓		✓	
Энергия по фазам^{ЕН}					
Активная энергия фазы. Импорт	✓	✓			
Реактивная энергия фазы. Импорт		✓			
Полная энергия фазы.	✓	✓			
Регистры TOU^{ЕН}					
4 группы регистров энергии TOU, каждая из которых может быть назначена для аккумуляции кВтч (импорт и экспорт), кварч (импорт и экспорт), кВАч и энергии от 4 внешних измерителей по 4 импульсным (дискретным) входам.	✓	✓			
4 группы регистров максимальной интегральной мощности		✓			
4 тарифа x 4 сезона x 4 типа дня		✓			✓
Измерения гармоник^{ЕН}					
Коэф. искажения синусоидальности напряжения (THD)	✓	✓	✓		✓
Коэф. искажения синусоидальности тока (THD)	✓	✓	✓		✓
Приведенный коэф. искажения синусоидальности тока (TDD)	✓	✓	✓		✓
Коэф. гармонических потерь (K-factor)	✓	✓	✓		✓
Гармоники напряжения до 40-й гармоники	✓	✓			
Гармоники тока до 40-й гармоники	✓	✓			
Углы гармоник напряжения до 40-й гармоники		✓			
Углы гармоник тока до 40-й гармоники		✓			

Фундаментальные значения (для 50Гц)^{ЕН}					
Напряжение и ток		✓			
P, фазный cosφ	✓	✓			
Q, S фазные		✓			
Общие P, cosφ	✓	✓			
Общие Q, S.		✓			
Регистрация минимальных/максимальных значений					
Мин/макс I, U, суммарные P, Q, S, cosφ	✓	✓			
Мин/макс частота, ток нейтрали	✓	✓			
Дополнительные параметры					
Порядок чередования фаз	✓	✓			
Фазовые углы токов и напряжений	✓	✓			
Дата и время	✓	✓			✓
Счетчики импульсов	✓	✓			
Дискретные входы (опционально)	✓	✓			
Релейные выходы (опционально)	✓	✓			✓
Дистанционное управление реле (опционально)	✓	✓			✓
Состояние триггера/уставки	✓	✓			✓
Самодиагностика		✓			

ПРИЛОЖЕНИЕ 2

Протокол заводской проверки (образец)**

Модель: **PM130 PLUS –P, PM135 -E**

Серийный номер прибора № **1025267**

Источник питания: **ACDC**

Номинальная частота: **50Гц**

Протокол: **МЭК60870-5-101**

Версия ПО: **11.23.10**

Резолюция: **Н**

Дата: **30.12.2013**

Температура: +25 С; Влажность: 45%

Класс точности 0,5S

Omicron/Rotek № CD773G					
Номинальная частота 50 Гц					
Измеренные значения токов (А) и напряжений (В)					
	ТН= 10,0	ТН= 10,0		ТТ=5000	
Вход	120 В	60 В		5 А	1 А
Диапазоны	1198-1202 В	599-601 В	Диапазоны	4990-5010 А	49-51 А
U-1	1199 В	600 В	I-1	5000 А	50 А
U-2	1200 В	600 В	I-2	4999 А	50 А
U-3	1200 В	600 В	I-3	4999 А	50 А

Измеренные значения мощностей (кВт) $P=3*U*ТН*ТТ*I/5$

Вход	120 В		ТН= 10,0	I= 5 А	
	$\cos \varphi = 1,0$	$\cos \varphi = +0,5$		$\cos \varphi = -0,5$	
Диапазоны	17964 – 18036 кВт	8982 – 9018 кВт		8982 – 9018 кВт	
Измеренные значения P	17992 кВт	8994 кВт		9008 кВт	
Вход	60 В		ТН= 10.0	I= 5 А	
	$\cos \varphi = 1.0$	$\cos \varphi = +0.5$		$\cos \varphi = -0,5$	
Диапазоны	8982 – 9018 кВт	4491 – 4509 кВт		4491 – 4509 кВт	
Измеренные значения P	8995 кВт	4495 кВт		4501 кВт	
Тест портов связи	PASS*	Тест встроенных часов	PASS	Тест внешней синхронизации	None
Калибрация	PASS	Тест на потерю питания	PASS	Тест памяти	None
Тест на отсутствие КЗ	PASS	Тест релейных выходов	None*	Тест тока нейтрали	PASS
Тест точности	PASS	Тест цифровых входов	None	Тест аналоговых входов и выходов	None

* - PASS – тест пройден, None – для данной модели тест не проводится

** - протокол заводской поверки, поставляемый с прибором, может отличаться от представленного образца.

ТТ-первичный ток трансформатора тока

ТН-коэффициент трансформации трансформатора напряжения