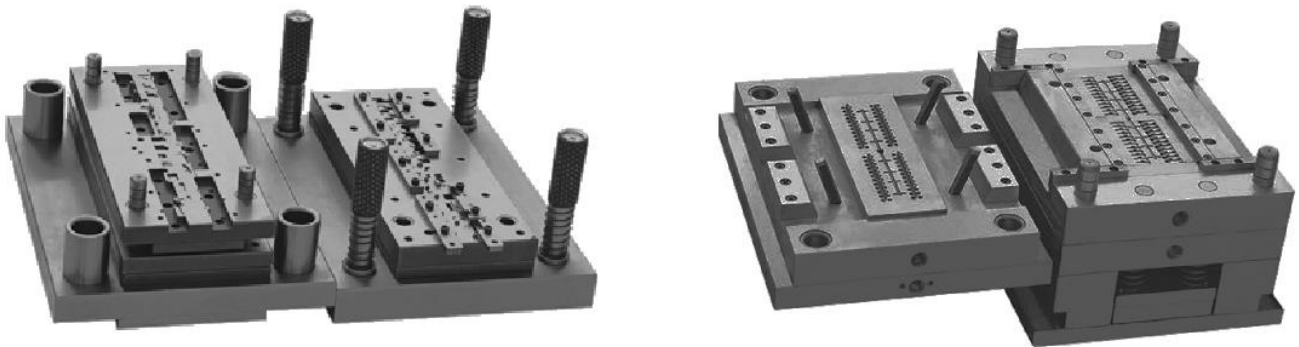


Раздел 3. Разработка и изготовление технологической оснастки

Разработка и изготовление основных видов технологической оснастки:

1. Прессформ для термопластичных и термореактивных пластмасс;
2. Литформ для алюминиевых сплавов;
3. Штампов для холодной штамповки, в т.ч. для многоползунковых прессов-автоматов;
4. Приспособлений и специального инструмента.



Типопредставители деталей изготовленных на нашей оснастке:

