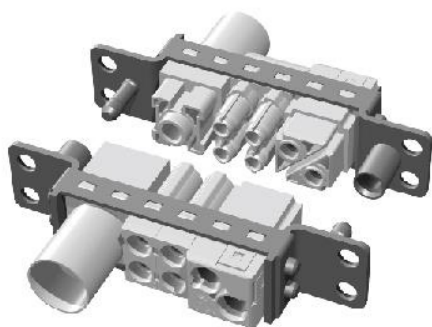


## СОЕДИНИТЕЛИ ПРЯМОУГОЛЬНЫЕ МОДУЛЬНЫЕ СЕРИИ СП-М



### ПРИМЕНЕНИЕ:

Предназначены для коммутации электрических цепей низковольтных комплектных устройств с втычными и выдвжными блоками.

Особенностью данного типа соединителей является возможность произвольно комбинировать в одном соединителе контакты на разные токи. Соединители состоят из рамок установочных модульных РУ-М на количество секций от 2 до 6 и отдельных модулей вилок ВПМ и розеток РПМ на токи от 10 до 200 А и напряжения до 1000 В, устанавливаемых в рамки.

### Структура условного обозначения соединителей в модульном исполнении



\* Если соединитель набирается из модулей вилок (розеток) на разные номинальные токи, то величина тока и количество контактов на соответствующий номинальный ток обозначается через «/».

### Примеры условного обозначения

СП-М6-70-12А-В-Т3 — соединитель-вилка модульного исполнения с 12 контактами аксиально-винтового присоединения на номинальные токи 70 А, количество мест в рамке на 6 модулей.

СП-М4-40/100-4А/2А-Р-УХЛ3 — соединитель-розетка модульного исполнения с четырьмя контактами аксиально-винтового присоединения на номинальные токи 40 А и с двумя контактами аксиально-винтового присоединения на номинальные токи 100 А, количество мест в рамке на четыре модуля.

### Основные параметры соединителей

Наименование		Применяемая рамка	Число контактов, шт.	Номин. ток, А	Номин. напряжение, В
вилки	розетки				
СП-М2-70x4А-В	СП-М2-70x4А-Р	РУ-М2	4	70	1000
СП-М3-70x6А-В	СП-М3-70x6А-Р	РУ-М3	6		
СП-М4-70x8А-В	СП-М4-70x8А-Р	РУ-М4	8		
СП-М6-70x12А-В	СП-М6-70x12А-Р	РУ-М6	12		
СП-М2-100x2А-В	СП-М2-100x2А-Р	РУ-М2	2	100	1000
СП-М4-100x4А-В	СП-М4-100x4А-Р	РУ-М4	4		
СП-М6-100x6А-В	СП-М6-100x6А-Р	РУ-М6	6		
СП-М4-200x2А-В	СП-М4-200x2А-Р	РУ-М4	2	200	1000
СП-М6-200x3А-В	СП-М6-200x3А-Р	РУ-М6	3		

Официальный дистрибьютор в РФ  
 Компания ЗАО "Кристал Системс"  
 Тел/факс +7 (499) 519-02-80  
 crystal.ru

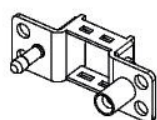


## ВИЛКИ И РОЗЕТКИ МОДУЛЬНЫЕ

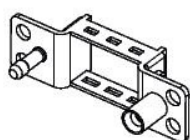
Виды модулей		Кол-во конт., шт.	Номин. ток., А	Номин. напряж., В	Площадь сечения провода, мм <sup>2</sup>	Способ присоединения провода
Вилки	Розетки					
 ВПМ-200-1А	 РПМ-200-1А	1	200	1000	25 - 40 40 - 70	винтовой аксиальный
 ВПМ-100-2А	 РПМ-100-2А	2	100	1000	10 - 25 16 - 35	винтовой аксиальный
 ВПМ-70-2А	 РПМ-70-2А	2	70	1000	6 - 16 14 - 22	винтовой аксиальный

Примечание - Возможно применение модулей на токи 10 А, 16 А и 40 А, а также модулей с цифровыми разъемами D-SUB, USB, RJ45 и др.

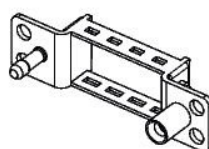
## РАМКИ УСТАНОВОЧНЫЕ МОДУЛЬНЫЕ РУ-М



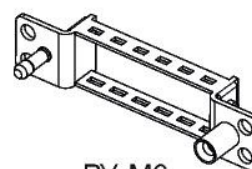
РУ-М2



РУ-М3



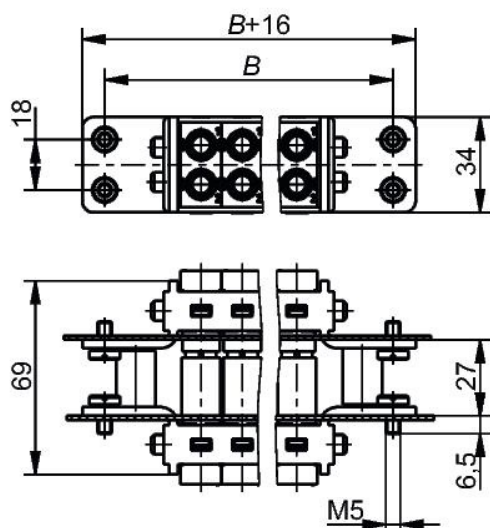
РУ-М4



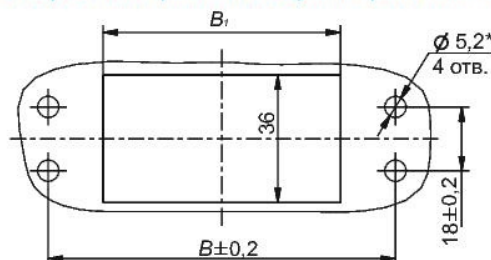
РУ-М6

Тип установочной рамки подбирается в зависимости от необходимого количества установочных мест в соответствии с таблицей установочных размеров модульной рамки.

## ГАБАРИТНЫЕ И УСТАНОВОЧНЫЕ РАЗМЕРЫ



Отверстия для крепления модульной рамки в панели



\*Возможно применение резьбовых отверстий М5-7Н вместо указанных  $\varnothing 5,2$  мм.

Установочные размеры модульной рамки

Наименование	Количество установочных мест	Установочный размер В, мм	Ширина окна В1, мм
РУ-М2	2	84	53
РУ-М3	3	98	67
РУ-М4	4	113	82
РУ-М6	6	142	111