

СОЕДИНИТЕЛИ ЭЛЕКТРИЧЕСКИЕ СЕРИИ КВН (КОНТАКТЫ ВТЫЧНЫЕ НАБОРНЫЕ)



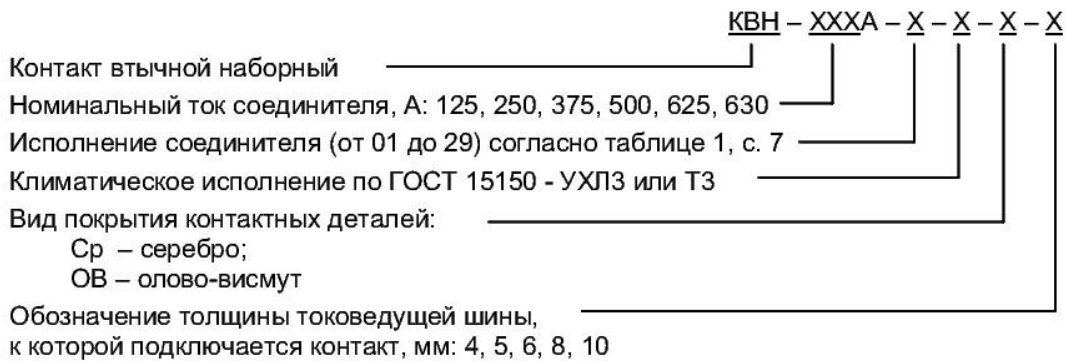
ПРИМЕНЕНИЕ:

Предназначены для подключения силовой аппаратуры к токоведущим шинам толщиной от 4 до 10 мм в электрошкафах различного назначения с выдвижными и съёмными (втычными) блоками

ДОКУМЕНТАЦИЯ:

ТУ 6313-016-61929916-2013
(взамен ТУ 6384-005-61929916-2010) -
общепромышленное исполнение
ТУ 6313-012-61929916-2013 - атомное
исполнение
Сертификат соответствия
№ РОСС RU.МН11.Н10300
Изделие запатентовано

Обозначение контакта втычного наборного:



Особенности конструкции:

Компактность, обеспеченная наборностью контакта из отдельных секций в непрерывный ряд в зависимости от величины тока с кратностью 125 А.

Возможность врубного двухстороннего соединения: шина - аппаратура, что наиболее важно при подключении выдвижных ячеек НКУ, снабженных плоским контактным ножом. При этом не происходит повреждение токоведущих шин, с которыми контакт находится в постоянном зацеплении.

Универсальность, позволяющая подсоединять силовую аппаратуру, как врубным безвинтовым методом, так и болтово-винтовым методом.

Технологичность конструкции, в т.ч. мест подсоединения аппаратуры.

Самоцентрирующиеся контактные пары компенсируют погрешности монтажа направляющих ячеек.

Технические характеристики:

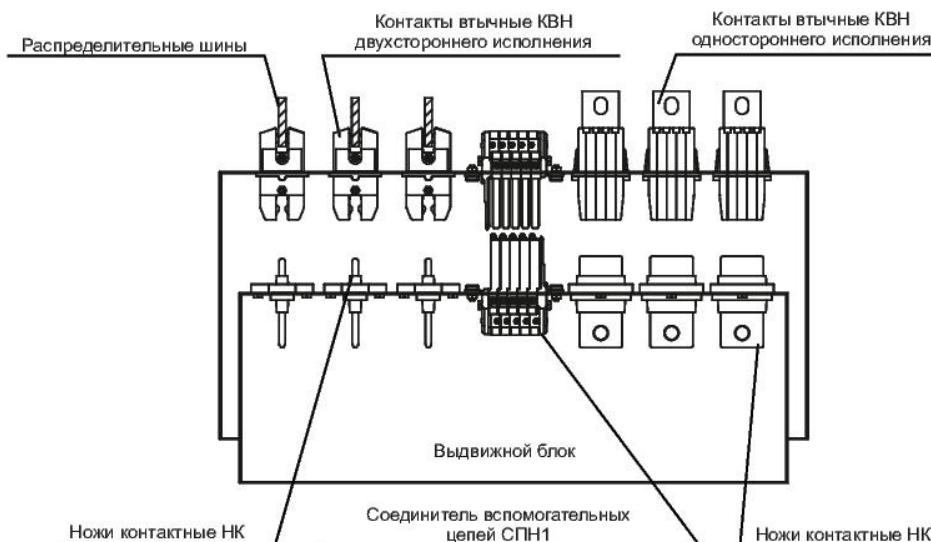
Номинальное напряжение, В	400
Сила тока на одну контактную пару не более, А.....	125
Количество контактных пар.....	от 1 до 5 и более
Количество сочленений-расчленений, не менее.....	500
Гарантированный срок службы при температуре от минус 50 до плюс 60 °С, не менее лет.....	12
Усилие расчленения одной контактной пары, Н.....	6±12
Толщина подсоединяемой шины "В", мм.....	4, 5, 6, 8 или 10

Основные параметры контактов:

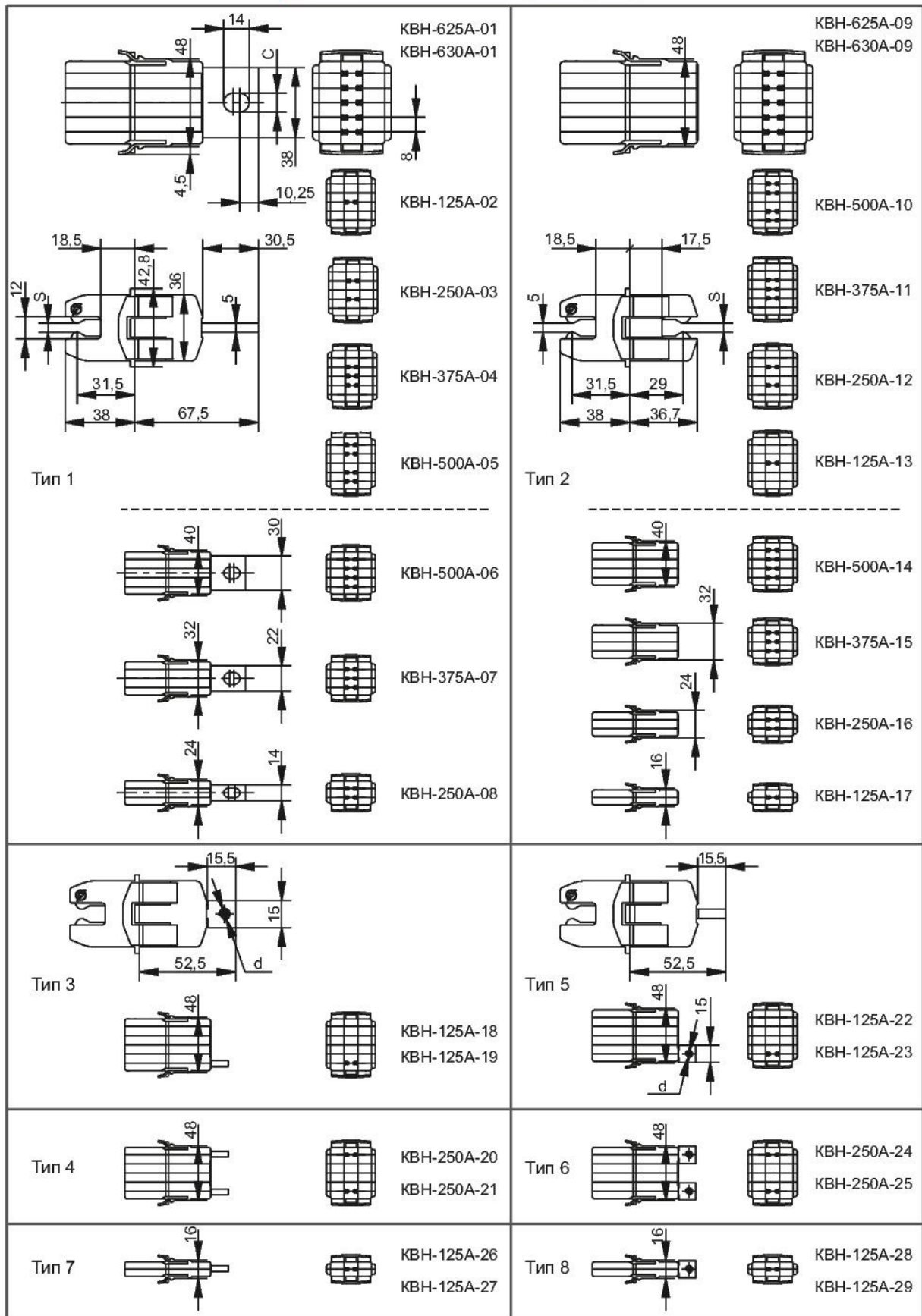
Таблица 1

Тип конструкции контакта	Обозначение контакта	Номинальный ток, А	Размеры, мм	Размер отверстия в панели, мм	Усиление расчленения Н, не более	Масса, кг
			d (с)			
Тип 1	КВН-625А-01	625	13	48,5x36	60	0,27
	КВН-630А-01	630	13	48,5x36	60	0,27
	КВН-125А-02	125	8,5	48,5x36	12	0,15
	КВН-250А-03	250	10,5	48,5x36	24	0,19
	КВН-375А-04	375	10,5	48,5x36	36	0,23
	КВН-500А-05	500	13	48,5x36	48	0,28
	КВН-500А-06	500	13	40,7x36	48	0,22
	КВН-375А-07	375	10,5	32,8x36	36	0,17
Тип 2	КВН-250А-08	250	8,5	25x36	12	0,12
	КВН-625А-09	625	13	48,5x36	60	0,41
	КВН-630А-09	630	13	48,5x36	60	0,41
	КВН-500А-10	500	13	48,5x36	48	0,37
	КВН-375А-11	375	10,5	48,5x36	36	0,33
	КВН-250А-12	250	10,5	48,5x36	24	0,29
	КВН-125А-13	125	8,5	48,5x36	12	0,25
	КВН-500А-14	500	13	40,7x36	48	0,34
Тип 3	КВН-125А-18	125	M6	48,5x36	12	0,2
	КВН-125А-19		6	48,5x36		
Тип 4	КВН-250А-20	125 x 2	M6	48,5x36	24	0,14
	КВН-250А-21		6	48,5x36		
Тип 5	КВН-125А-22	125	M6	48,5x36	12	0,2
	КВН-125А-23		6	48,5x36		
Тип 6	КВН-250А-24	125 x 2	M6	48,5x36	24	0,14
	КВН-250А-25		6	48,5x36		
Тип 7	КВН-125А-26	125	M6	17x36	12	0,07
	КВН-125А-27		6	17x36		
Тип 8	КВН-125А-28	125	M6	17x36	12	0,07
	КВН-125А-29		6	17x36		

Пример выдвигного блока с применением контактов втычных



Типы контактов (КВН):



Примечание - По требованию заказчика выводы могут быть выполнены другой формы и размеров.