

Соединители цилиндрические нормальных габаритов типа 2РТТ



ПРИМЕНЕНИЕ:

Применяются для объемного монтажа и работы в электрических цепях частотой до 3 МГц.

Соединители могут поставляться с неэкранированной гайкой и устройством ввода нового образца (см. на стр. 2.), а также комплектоваться съемными контактами с обжимом подсоединяемого провода.

СТАНДАРТЫ:

ОСТ В 110121-91
ГЕО.364.120 ТУ
ТУ 6313-001-49223473-2001

Обозначение соединителей типа 2РТТ:

2РТТ 20 Б(К) Н(Э) 4 Г(Ш) 6 В, где:

2РТТ - тип соединителя;

20 - условный размер корпуса;

Б(К) - вид корпуса:

Б - блочный (приборный)

К - кабельный

Н (Э) - вид гайки патрубка:

Н - для неэкранированного кабеля;

Э - для экранированного кабеля;

4 - количество контактов;

Г(Ш) - часть соединителя:

Ш - вилка (штырь);

Г - розетка (гнездо);

6 - сочетание контактов (см. схемы расположения контактов);

В - всеклиматическое исполнение

Условия эксплуатации:

Синусоидальная вибрация:

диапазон частот, Гц.....1-10000

амплитуда ускорения, м/с² (g).....100 (10)

Механический удар многократного действия:

пиковое ударное ускорение, м/с² (g).....1500 (150)

Механический удар одиночного действия:

пиковое ударное ускорение, м/с² (g).....10000 (1000)

Линейное ускорение, м/с² (g).....2000 (200)

Температура окружающей среды, °С.....от минус 60 до плюс 100

Смена температур, °С.....от минус 60 до плюс 180

Атмосферное пониженное рабочее давление, Па (мм рт. ст.).....1,3*10⁻⁴ (10⁻⁶)

Технические характеристики:

Максимальное рабочее напряжение постоянного тока, В.....700

Сопротивление контактов должно быть не более значений, приведенных в таблице:

Диаметр контактов, мм	1,5	2,5	3,5	5,5	9,0
Сопротивление контактов, МОм	2,5	1,0	0,75	0,3	0,15

Сопротивление изоляции в нормальных климатических условиях, МОм.....1000

Минимальная наработка, ч.....1000

Число сочленений-расчленений.....500

Минимальный срок сохраняемости, лет.....20

Соединители цилиндрические нормальных габаритов типа 2РТТ

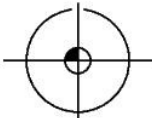
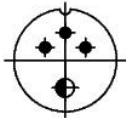


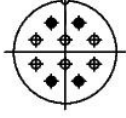

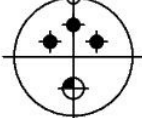
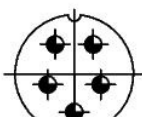
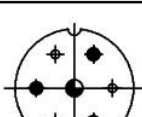
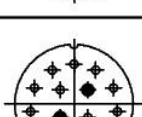
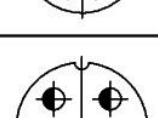
Условное обозначение контактов:

Диаметр	1,5	2,5	3,5	5,5	9,0
Условное обозначение контакта					

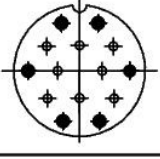
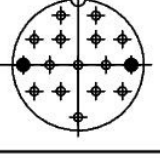
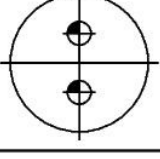
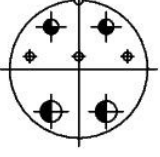
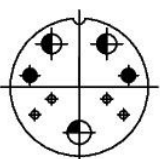
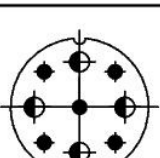
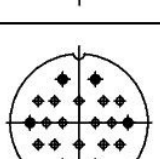
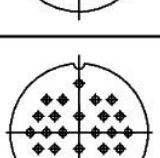
Схемы расположения контактов:

Условный размер соединителя	Схема расположения контактов	Номер сочетания контактов	Диаметр контакта	Количество контактов	Рабочий ток, А
16		2	3,5	1	50
		3	1,5	2	10
20		4	2,5	2	25
		38	1,5	3	10
		5	2,5	3	25
		39	1,5	4	10
		6	2,5	4	25
		7	1,5	5	10
		40	2,5	5	25
28		8	5,5	1	100
		9	3,5	2	50
		10	2,5	2	25
		10	3,5	2	50
		41	1,5	7	10
		11	2,5	7	25

Соединители цилиндрические нормальных габаритов типа **2РТТ**

Условный размер соединителя	Схема расположения контактов	Номер сочетания контактов	Диаметр контакта	Количество контактов	Рабочий ток, А
32		12	9,0	1	200
		13	2,5	3	25
			3,5	1	100
		42	1,5	8	10
		14	2,5	8	25
		15	1,5	6	10
			2,5	4	25
	16	1,5	6	10	
		2,5	6	25	
36		17	2,5	3	25
			9,0	1	200
		18	3,5	5	50
		19	1,5	3	10
			2,5	3	25
			3,5	1	50
	20	1,5	13	10	
		2,5	2	25	
40		21	5,5	3	100

Соединители цилиндрические нормальных габаритов типа **2РТТ**

Условный размер соединителя	Схема расположения контактов	Номер сочетания контактов	Диаметр контакта	Количество контактов	Рабочий ток, А
40		22	1,5	8	10
			2,5	6	25
		23	1,5	14	10
			2,5	2	25
48		24	9,0	2	200
				25	1,5
	3,5	2			50
	5,5	2			100
		26	1,5	4	10
			2,5	2	25
			5,5	2	100
			9,0	1	200
		27	2,5	5	25
			5,5	4	100
		28	1,5	14	10
			2,5	6	25
		29	1,5	26	20
			55	30	2,5
9,0	3	200			

Соединители цилиндрические нормальных габаритов типа **2РТТ**

Условный размер соединителя	Схема расположения контактов	Номер сочетания контактов	Диаметр контакта	Количество контактов	Рабочий ток, А
55		31	1,5	16	8
			2,5	2	20
			3,5	3	40
			5,5	2	80
		32	1,5	22	8
			2,5	8	20
		33	1,5	14	7
			2,5	14	17,5
			3,5	3	35
		34	1,5	33	7
			3,5	2	35
	60		35	1,5	14
2,5				14	17,5
3,5				2	35
5,5				1	70
		36	1,5	25	7
			2,5	20	17,5
		37	1,5	40	7
			2,5	7	17,5

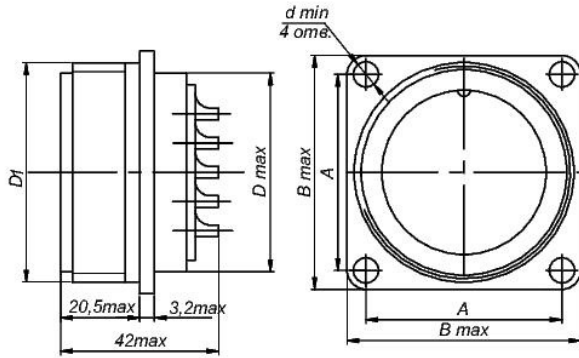


Рисунок 1 Вилки и розетки приборные (блочные Б)

Таблица 1

Условный размер соединителя	Размеры, мм				
	A	B	D	D ₁	d
16	19±0,1	25	16	M20x1,5	3,2
20	22±0,1	30	20	M24x1,5	3,2
28	30±0,2	38	28	M33x1,5	3,5
32	32±0,2	40	32	M36x1,5	3,5
36	34±0,2	42	36	M39x1,5	3,5
48	48±0,2	58	48	M52x1,5	4,5
55	52±0,2	64	55	M60x1,5	4,5
60	54±0,2	68	60	M64x1,5	4,5

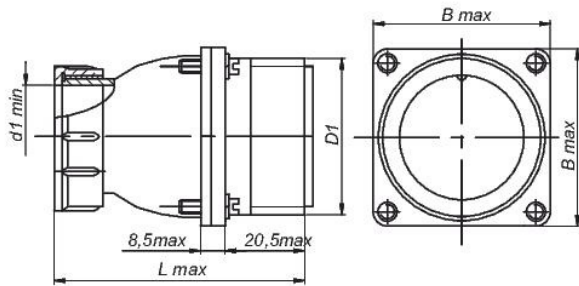


Рисунок 2 Вилки и розетки приборные (блочные БПЭ) с прямым патрубком и гайкой для экранированного кабеля

Таблица 2

Условный размер соединителя	Размеры, мм			
	B	D ₁	d	L
16	25	M20x1,5	11	57
20	30	M24x1,5	18	61
28	38	M33x1,5	25	65
32	40	M36x1,5	25	69
36	42	M39x1,5	29	71
48	58	M52x1,5	36	73
55	64	M60x1,5	46	73
60	68	M64x1,5	50	71

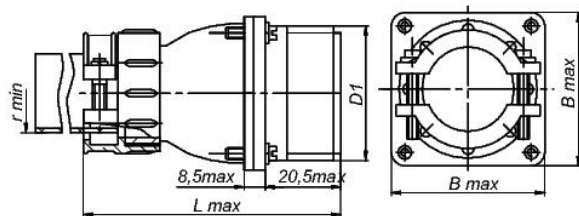


Рисунок 3 Вилки и розетки приборные (блочные БПН) с прямым патрубком и гайкой для неэкранированного кабеля

Таблица 3

Условный размер соединителя	Размеры, мм			
	B	D ₁	r	L
16	25	M20x1,5	3,0	72
20	30	M24x1,5	6,0	75
28	38	M33x1,5	9,0	82
32	40	M36x1,5	9,0	86
36	42	M39x1,5	10,5	89
48	58	M52x1,5	15,0	91
55	64	M60x1,5	19,0	91
60	68	M64x1,5	22,5	89

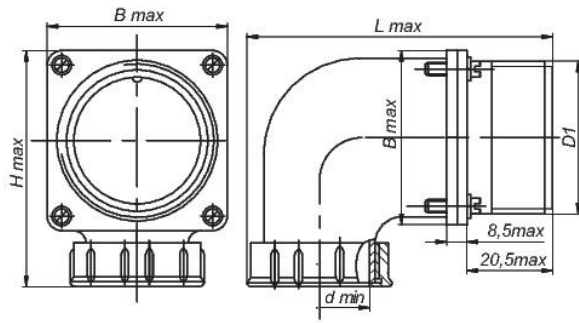


Рисунок 4 Вилки и розетки приборные (блочные БУЭ) с угловым патрубком и гайкой для экранированного кабеля

Таблица 4

Условный размер соединител	Размеры, мм				
	B	H	D ₁	d	L
16	25	44	M20x1,5	11	64
20	30	48	M24x1,5	18	72
28	38	59	M33x1,5	25	82
32	40	61	M36x1,5	25	82
36	42	63	M39x1,5	29	85
48	58	79	M52x1,5	36	98
55	64	85	M60x1,5	46	106
60	68	89	M64x1,5	50	110

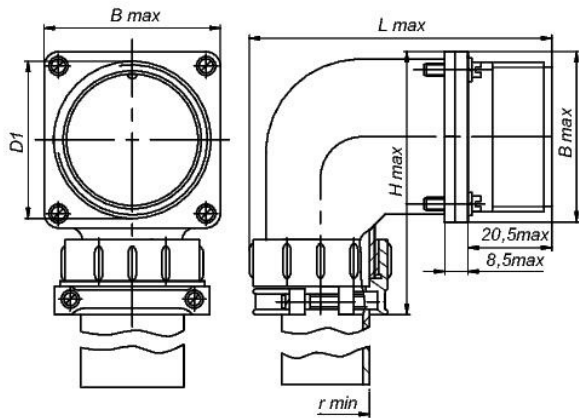


Рисунок 5 Вилки и розетки приборные (блочные БУН) с угловым патрубком и гайкой для неэкранированного кабеля

Таблица 5

Условный размер соединител	Размеры, мм				
	B	H	D ₁	r	L
16	25	57	M20x1,5	3,0	63
20	30	62	M24x1,5	6,0	71
28	38	76	M33x1,5	9,0	83
32	40	78	M36x1,5	9,0	83
36	42	80	M39x1,5	10,5	84
48	58	96	M52x1,5	15,0	99
55	64	102	M60x1,5	19,0	106
60	68	106	M64x1,5	22,5	106

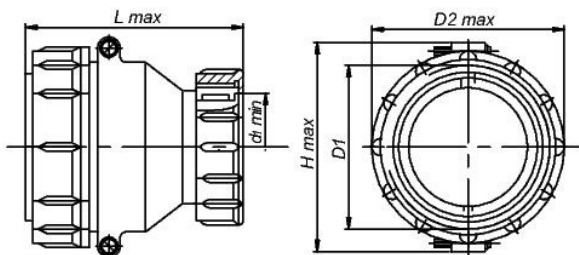


Рисунок 6 Вилки и розетки кабельные (КПЭ) с прямым патрубком и гайкой для экранированного кабеля

Таблица 6

Условный размер соединител	Размеры, мм				
	H	D ₁	D ₂	d ₁	L
16	31	M20x1,5	25,5	7,5	56
20	39	M24x1,5	29,5	12,5	60
28	51	M33x1,5	38,5	17,0	62
32	55	M36x1,5	41,5	19,0	64
36	58	M39x1,5	45,5	21,0	68
48	71	M52x1,5	59,5	29,0	72
55	77	M60x1,5	67,5	40,0	72
60	83	M64x1,5	72,5	42,5	70

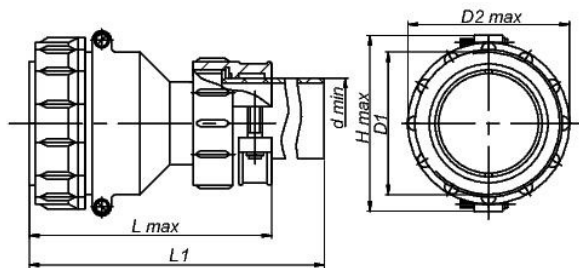


Рисунок 7 Вилки и розетки кабельные (КПН) с прямым патрубком и гайкой для неэкранированного кабеля

Таблица 7

Условный размер соединителя	Размеры, мм				
	H	D ₁	D ₂	r	L
16	31	M20x1,5	25,5	3,0	71
20	39	M24x1,5	29,5	6,0	74
28	51	M33x1,5	38,5	9,0	79
32	55	M36x1,5	41,5	9,0	84
36	58	M39x1,5	45,5	10,5	86
48	71	M52x1,5	59,5	15,0	89
55	77	M60x1,5	67,5	19,0	89
60	83	M64x1,5	72,5	22,5	87

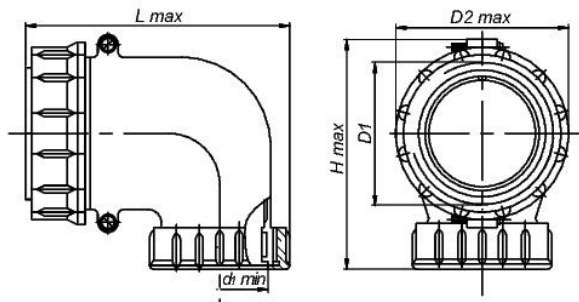


Рисунок 8 Вилки и розетки кабельные (КУЭ) с угловым патрубком и гайкой для экранированного кабеля

Таблица 8

Условный размер соединителя	Размеры, мм				
	H	D ₁	D ₂	d	L
16	48	M20x1,5	25,5	7,5	62
20	57	M24x1,5	29,5	12,0	70
28	69	M33x1,5	38,5	18,0	78
32	72	M36x1,5	41,5	18,0	78
36	74	M39x1,5	45,5	20,0	81
48	87	M52x1,5	59,5	27,0	98
55	95	M60x1,5	67,5	38,0	103
60	101	M64x1,5	72,5	41,0	110

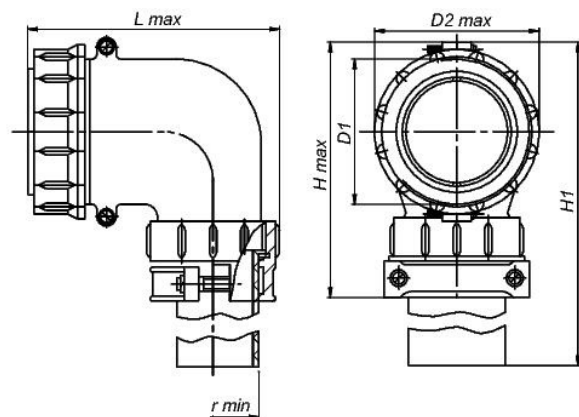


Рисунок 9 Вилки и розетки кабельные (КУН) с угловым патрубком и гайкой для неэкранированного кабеля

Таблица 9

Условный размер соединителя	Размеры, мм				
	H	D ₁	D ₂	r	L
16	61	M20x1,5	25,5	25,5	63
20	71	M24x1,5	29,5	29,5	70
28	86	M33x1,5	38,5	38,0	80
32	90	M36x1,5	41,5	41,0	80
36	90	M39x1,5	45,5	45,0	81
48	105	M52x1,5	59,5	59,5	98
55	112	M60x1,5	67,5	67,5	104
60	118	M64x1,5	72,5	72,5	113